



# ZEON-10 PLATINUM WINCH

**Part Number:** 92810

**Rated Line Pull:** 10,000 lbs. (4536 kgs)

**Motor:** 12V DC, Series Wound

**Controls:** Advanced Wireless Remote Control

**Gear Train:** 3-Stage Planetary

**Gear Ratio:** 162:1

**Clutch (Freespool):** Rotating Ring Gear

**Brake:** Automatic Direct Drive Cone

**Drum Diameter/length:** 3.15"/9.3" (8.0cm/23.6cm)

**Kit Shipping Weight:** 103 lbs (46.7 kgs)

**Rope:** Wire rope, Ø 3/8" x 80' (Ø 9.5mm x 24.4m)

**Fairlead:** Roller

**Recommended Battery:** 650CCA Minimum for winching

**Duty Cycle:** Intermittent

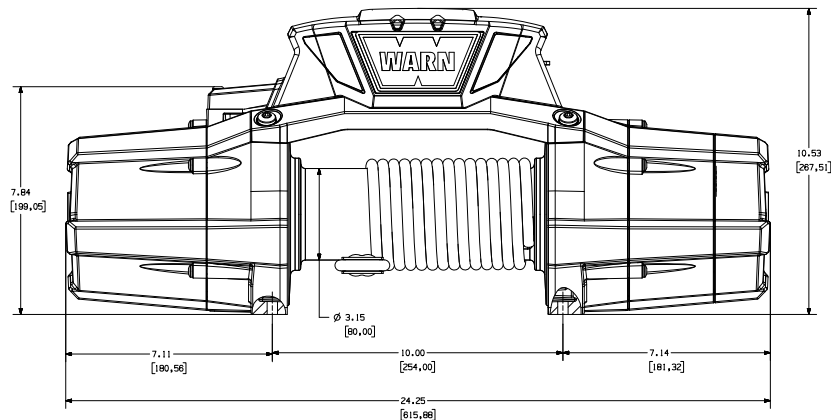
**Battery Leads:** 2 GA, 72" (1.83m)

**Finish:** Black Powder Coat

**Warranty:** Limited Lifetime

**Mounting Bolt Pattern:** 10.0" x 4.5" (254mm x 114.3mm)

**Winch Dimensions:** 24.25 L x 7.14" D x 10.52" H (615.9mm L x 181.6mm D x 267.1mmH)



## SERVICE INSTRUCTIONS

Should you encounter a problem during installation or operation of your winch, please follow these steps toward resolving the problem:

1. Refer to your operator's guide and installation instructions. It has illustrations and detailed information on the installation and safe and proper operation of your winch. It also includes a replacement parts list and assembly diagrams. If you are unable to resolve the problem, then go to step 2.
2. Contact your dealer where you purchased your winch. If, after discussing the problem with their parts and service staff, you are still unable to resolve the problem then go to step 3.
3. Call an Authorized WARN Service center from the list provided on the back of the warranty sheet included with the product. When calling, please have the following information available: winch model number and purchase date, make, model and year of vehicle.
4. If you are unable to resolve the problem to your satisfaction, please call Warn Industries Customer Service at: 1-800-543-9276. When calling, please have the following information available: winch model number and purchase date, make, model and year of vehicle. You may also contact Warn Industries by visiting our website: [www.warn.com](http://www.warn.com)

## SERVICE/UPGRADE KITS

	PN#	ITEM	QTY	DESCRIPTION
KIT 1	92982	(2)	1	S/P ASSY_ULT PERF_TRANS_162
		(3)	1	S/P ASSY_END HOUSING_ULT PERF
		(4)	1	S/P END CAP
		(5)	1	S/P REMOTE CLUTCH ASSY
		9	1	S/P, DRUM SUPPORT, GEARTRAIN
		10	1	SUN GEAR, 12T
		11	1	CARRIER ASSY, STAGE 1
		12	1	CARRIER ASSY, STAGE 2
		13	1	WASHER, THRUST
		14	1	CARRIER ASSY, STAGE 3
		17	1	RING GEAR, 75T
19	1	DRIVE SPLINE		
21	1	DRUM DRIVER		
21	1	DRIVE SHAFT		
KIT 2	93036	2	1	S/P ASSY_END HOUSING_ULT PERF END
		3	10	GASKET END CAP
		5	1	TORX, PAN HEAD, M5-0.8X25
		6	1	HOUSING_ULT PERF
		7	1	PAWL STOP
		8	1	ROTATING RING GEAR
		15	1	RETAINING RING
		47	1	GEARTRAIN GASKET
KIT 3	93596	1	1	TORX, PAN HEAD, M5-.08X12
		2	1	S/P END CAP
		3	5	END CAP
KIT 4	93038	4	1	GASKET, END CAP
		4	1	TORX, PAN HEAD, M5-0.8X25
				S/P ASSY_REMOTE CLUTCH

	PN#	ITEM	QTY	DESCRIPTION	
KIT 5	89239	3	5	S/P DRUM SUPPORT_GEARTRAIN	
		15	1	TORX, PAN HEAD, M5-0.8X25	
		16	1	GEARTRAIN GASKET	
		18	1	DRUM SUPPORT, GEARTRAN PER	
		20	1	DRUM SEAL DRUM BUSHING	
KIT 6	93595	18	1	S/P ASSY_MOTOR_HIGH OUPUT	
		25	1	DRUM SEAL	
		27	1	DRUM BUSHING, MOTOR ASSY_MOTOR_HIGH OUPUT	
KIT 7	93041	(8)	1	S/P ASSY_CONTROL SYSTEM	
		26	1	S/P BUS	
		28	1	GROUND CABLE 2GA	
		30	1	S/P ASSY_CONTROL PACK COVER	
		37	1	S/P 12VDC CONTACTOR PLATE ASSEMBLY POWER CABLE 2GA	
KIT 8	93428	33	1	S/P BUS BARS	
		34	1	BUS BARS	
		35	1	BASE, BUS BAR COVER	
		36	1	TOP, BUS BAR COVER TORX, PAN HEAD, M6-1.0X25	
KIT 9	93042	21	1	S/P BRAKE ASSY	
		22	1	DRIVE SHAFT	
		23	1	BRAKE ASSY CASTING, MOTOR COUPLER	
KIT 10	93043	40	1	S/P ASSY_REMOTE	
		41	1	REMOTE	
		42	1	USB_CHARGER USB_CABLE	
<b>INDIVIDUAL ITEMS</b>					
		88371	3	1 (X10)	TORX, PAN HEAD, M5-0.8 x 25
		13874	9	1	SUN GEAR, 12T
		88690	10	1	CARRIER ASSY, STAGE 1
		91048	11	1	CARRIER ASSY, STAGE 2
		88543	12	1	WASHER, THRUST
		91051	13	1	CARRIER ASSY, STAGE 3
		88252	14	1	RING GEAR, 75T
		90281	17	1	DRIVE SPLINE
		13824	19	1	DRUM DRIVER
		88251	21	1	DRIVE SHAFT
		92823	24	1	DRUM ASSY STEEL SLEEVE
		15901	26	1	GROUND CABLE 2GA
		93331	28	1	S/P CONTROL PACK COVER ASSEMBLY
		81400	29	1	S/P 12VDC CONTACTOR
		89242	31	1	S/P, TIE PLATE
		83475	32	1 (X4)	TORX, PAN HEAD, M8-1.25 x 25
		88682	36	1	TORX, PAN HEAD, M6-1.0 x 25
		83350	37	1	POWER CABLE 2GA
		89213	38	1	S/P, WIRE ROPE, 3/8x100'
		89214	39	1	S/P, FAIRLEAD, ROLLER
		90053	44	1	PUCK_ANCHOR_3/8_CAST
		93332	45	1	S/P CONTROL MODULE
		93334	46	1	S/P REMOTE BATTERY



## TREUIL ZEON-10 PLATINUM

**Numéro de pièce :** 92810

**Effort en 1ère couche :** 4536 kg (10 000 lbs)

**Moteur :** 12 V CC, à enroulements série

**Commandes :** télécommande sans fil avancée

**Train d'engrenages :** planétaire à 3 étages

**Rapport de démultiplication :** 162:1

**Embrayage (déroulement en roue libre) :** Couronne dentée rotative

**Frein :** Automatique, à came excentrée

**Longueur/diamètre du tambour :** 8 cm/23,6cm (3,15 po/9,3 po)

**Poids d'expédition du kit :** 46,7 kg (103 lbs)

**Câble :** Câble d'acier, Ø 9,5mm x 24,4m (Ø 3/8 po x 80 pieds)

**Guide-câble :** Rouleau

**Batterie recommandée :** 650 A (démarrage à froid) minimum pour le halage

**Cycle d'utilisation :** intermittent

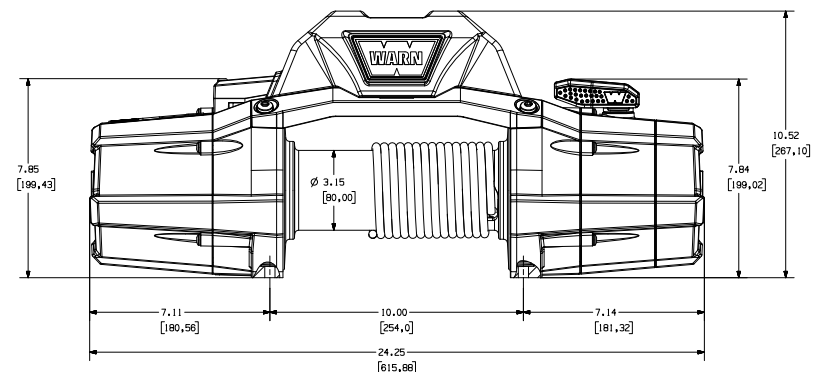
**Fils de batterie :** 2 GA, 1,83 m (72 po)

**Finition :** Revêtement époxy noir

**Garantie :** À vie limitée

**Entraxe de fixation :** 254 mm x 114,3 mm (10 po x 4,5 po)

Dimensions du treuil : 615,9 mm L x 181,6mm P x 267,1mm H (24,25 po L x 7,14 po P x 10,52 po H)



## INSTRUCTIONS D'ENTRETIEN

Si vous éprouvez un problème lors de l'installation ou de l'utilisation du treuil, procédez comme suit pour résoudre le problème :

1. Reportez-vous à votre Guide de l'utilisateur et aux instructions d'installation. Ils comportent des illustrations ainsi que des informations détaillées sur l'installation du treuil et la manière de le faire fonctionner correctement et en toute sécurité. Vous y trouverez également une liste des pièces de rechange et des schémas d'assemblage. Si vous ne parvenez pas à résoudre le problème, passez à l'étape 2.
2. Contactez le revendeur où vous avez acheté le treuil. Après avoir abordé le problème avec le personnel technique, si vous n'avez toujours pas pu résoudre le problème, passez à l'étape 3.
3. Appelez un centre de service agréé WARN dont la liste figure à l'arrière du coupon de garantie accompagnant le produit. Lors de l'appel, veillez à avoir les informations suivantes à portée de main : numéro de modèle du treuil et date d'achat, marque, modèle et année du véhicule.
4. Si vous ne parvenez pas à résoudre le problème de manière satisfaisante, appelez le service clientèle Warn Industries au numéro : 1-800-543-9276. Lors de l'appel, veillez à avoir les informations suivantes à portée de main : numéro de modèle du treuil et date d'achat, marque, modèle et année du véhicule. Vous pouvez également contacter Warn Industries en visitant notre site : [www.warn.com](http://www.warn.com)

## KITS DE MISE À NIVEAU/ENTRETIEN

KIT	Réf.	PIÈCE	QTÉ	DESCRIPTION		
KIT 1	92982			S/P ENS_PERF ULT_TRANS_162		
		(2)	1	S/P ENS_EXTRÉMITÉ DE CARTER_PERF ULT		
		(3)	1	S/P, COUVERCLE D'EXTRÉMITÉ		
		(4)	1	S/P ENS. EMBRAYAGE DISTANT		
		(5)	1	S/P, SUPPORT DE TAMBOUR, TRAIN D'ENGRENAGES		
		9	1	PLANÉTAIRE, 12T		
		10	1	ENSEMBLE SUPPORT, ÉTAGE 1		
		11	1	ENSEMBLE SUPPORT, ÉTAGE 2		
		12	1	RONDELLE D'APPUI		
		13	1	ENSEMBLE SUPPORT, ÉTAGE 3		
		14	1	COURONNE DENTÉE, 75T		
		17	1	ENTRAÎNEMENT CANNELÉ		
		19	1	TAMBOUR CONDUCTEUR		
		21	1	ARBRE D'ENTRAÎNEMENT		
		KIT 2	93036			S/P ENS_EXTRÉMITÉ DE CARTER_PERF ULT
				2	1	JOINT, COUVERCLE D'EXTRÉMITÉ
				3	10	TORX, TÊTE TRONCONIQUE, M5-0,8X25
5	1			CARTER_PERF ULT		
6	1			BUTÉE CLIQUET		
7	1			COURONNE DENTÉE ROTATIVE		
8	1			BAGUE DE RETENUE		
15	1			JOINT TRAIN D'ENGRENAGES		
47	1			TORX, TÊTE TRONCONIQUE, M5-0,8X12		
KIT 3	93596			1	1	S/P, COUVERCLE D'EXTRÉMITÉ
		2	1	COUVERCLE D'EXTRÉMITÉ		
		3	5	JOINT, COUVERCLE D'EXTRÉMITÉ		
				TORX, TÊTE TRONCONIQUE, M5-0,8X25		
KIT 4	93038	4	1	S/P ENS_EMBRAYAGE DISTANT		

KIT	Réf.	PIÈCE	QTÉ	DESCRIPTION	
KIT 5	89239			S/P SUPPORT TAMBOUR_TRAIN D'ENGRENAGES	
			3	TORX, TÊTE TRONCONIQUE, M5-0,8X25	
			15	JOINT TRAIN D'ENGRENAGES	
			16	SUPPORT TAMBOUR, PERF TRAIN D'ENGRENAGES	
			18	JOINT TAMBOUR	
	20	1	PALIER TAMBOUR		
KIT 6	93595			S/P ENS_MOTEUR_HAUT DEBIT	
			18	JOINT TAMBOUR	
			25	JOINT TAMBOUR, MOTEUR	
	27	1	ENS_MOTEUR_HAUT DEBIT		
KIT 7	93041			S/P ENS_SYSTÈME CONTRÔLE	
			(8)	S/P, BARRE OMNIBUS	
			26	CÂBLE TERRE 2GA	
			28	S/P ENS_CARTER COFFRET COMMANDE	
			30	S/P ENS PLAQUE CONTACTEUR 12VCC	
			37	1	CÂBLE D'ALIMENTATION, CAL. 2 AWG
KIT 8	93428			S/P, BARRES OMNIBUS	
			33	BARRES OMNIBUS	
			34	BASE, COUVERCLE DE BARRE OMNIBUS	
			35	HAUT, COUVERCLE DE BARRE OMNIBUS	
	36	1	TORX, TÊTE TRONCONIQUE, M6-1,0X25		
KIT 9	93042			S/P, ENSEMBLE DE FREIN	
			21	ARBRE D'ENTRAÎNEMENT	
			22	ENSEMBLE DE FREIN	
	23	1	PIÈCE COULÉE, MOTOCOUPLEUR		
KIT 10	93043			S/P ENS_TÉLÉCOMMANDE	
			40	TÉLÉCOMMANDE	
			41	CHARGEUR_USB	
			42	1	CÂBLE_USB
<b>PIÈCES INDIVIDUELLES</b>					
		88371	3	1 (X10)	TORX, TÊTE TRONCONIQUE, M5-0,8X25
		13874	9	1	PLANÉTAIRE, 12T
		88690	10	1	ENSEMBLE SUPPORT, ÉTAGE 1
		91048	11	1	ENSEMBLE SUPPORT, ÉTAGE 2
		88543	12	1	RONDELLE D'APPUI
		91051	13	1	ENSEMBLE SUPPORT, ÉTAGE 3
		88252	14	1	COURONNE DENTÉE, 75T
		90281	17	1	ENTRAÎNEMENT CANNELÉ
		13824	19	1	TAMBOUR CONDUCTEUR
		88251	21	1	ARBRE D'ENTRAÎNEMENT
		92823	24	1	MANCHON ACIER ENS TAMBOUR
		15901	26	1	CÂBLE TERRE 2GA
		93331	28	1	S/P, COUVERCLE COFFRET DE COMMANDE
		81400	29	1	S/P CONTACTEUR 12 V CC
		89242	31	1	S/P, PLAQUE D'ATTACHE
		83475	32	1 (X4)	TORX, TÊTE TRONCONIQUE, M8-1,25 x 25
		88682	36	1	TORX, TÊTE TRONCONIQUE, M6-1,0 x 25
		83350	37	1	CÂBLE D'ALIMENTATION, CAL. 2 AWG
		89213	38	1	S/P, CÂBLE D'ACIER, 3/8x100'
		89214	39	1	S/P, GUIDE-CÂBLE À ROULEAUX
		90053	44	1	GALET ANCRAGE 3/8 MOULÉ
		93332	45	1	S/P, MODULE DE COMMANDE
		93334	46	1	S/P BATTERIE TÉLÉCOMMANDE



# CABRESTANTE ZEON-10 PLATINUM

**N.º de referencia:** 92810

**Tracción nominal del cable:** 10.000 libras (4536 kg)

**Motor:** 12 VCC, motor serie

**Controles:** Control remoto inalámbrico avanzado

**Tren de engranajes:** Planetario de 3 fases

**Relación de transmisión:** 162:1

**Embrague (enrollado manual):** Engranaje de anillo giratorio

**Freno:** Automático, cono de acoplamiento directo

**Diámetro y longitud del tambor:** 3,15"/9,3" (8,0cm/23,6cm)

**Peso de envío del conjunto:** 103 libras (46,7 kg)

**Cable:** Cable, Ø 3/8" x 80' (Ø 9,5mm x 24,4m)

**Guía:** Rodillo

**Batería recomendada:** Mínimo para accionamiento del cabrestante: 650 CCA

**Ciclo de trabajo:** Intermitente

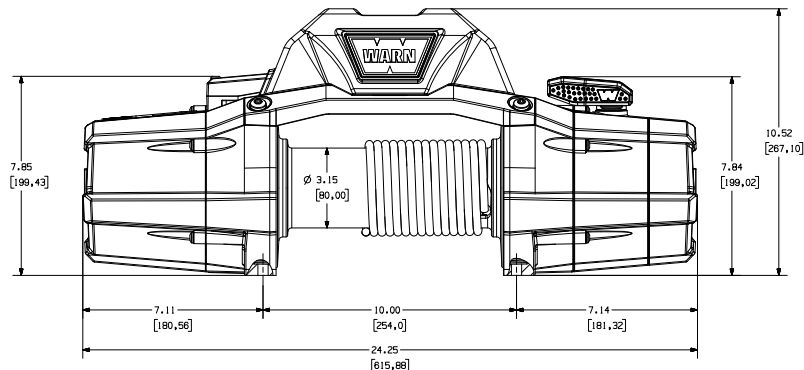
**Cables de la batería:** 2 GA, 72" (1,83m)

**Acabado:** Recubrimiento en polvo negro

**Garantía:** Vitalicia limitada

**Patrón de los pernos de montaje:** 10,0" x 4,5" (254mm x 114,3mm)

**Dimensiones del cabrestante:** 24,25 Longitud x 7,14" Profundidad x 10,52" Altura (615,9mm Longitud x 181,6mm Profundidad x 267,1mm Altura)



## INSTRUCCIONES DE MANTENIMIENTO

En el caso de que surgiera algún problema durante la instalación u operación del cabrestante, siga los siguientes pasos para poder solucionarlo:

1. Consulte la guía y las instrucciones de instalación del usuario. Contienen ilustraciones e información detallada sobre la instalación y la operación segura y correcta del cabrestante. También incluyen una lista de piezas de repuesto y diagramas de montaje. Si todavía no ha podido resolver el problema, vaya al paso 2.
2. Comuníquese con el distribuidor donde adquirió el cabrestante. Si después de haber expuesto el problema al personal de servicio todavía no puede resolverse el problema, vaya al paso 3.
3. Llame a un centro de servicio autorizado de WARN cuyo teléfono encontrará en la lista provista en la parte posterior de la hoja de garantía que viene con el producto. Cuando llame, tenga la siguiente información a mano: número de modelo del cabrestante y fecha de compra, marca, modelo y año de su vehículo.
4. Si no es capaz de resolver el problema a su entera satisfacción, llame al servicio de atención al cliente de Warn Industries al: 1-800-543-9276. Cuando llame, tenga la siguiente información a mano: número de modelo del cabrestante y fecha de compra, marca, modelo y año de su vehículo. También puede contactar con Warn Industries visitando nuestra página Web: [www.warn.com](http://www.warn.com)

## KITS DE SERVICIO / ACTUALIZACIÓN

	PN#	ARTÍCULO	CANT.	DESCRIPCIÓN		
JUEGO 1	92982			P/R CONJUNTO_ULT PERF_TRANS_162		
		(2)	1	P/R CONJUNTO_CUBIERTA FINAL_ULT PERF		
		(3)	1	P/R, CUBIERTA DE EXTREMO		
		(4)	1	P/R, CONJUNTO DE EMBRAGUE REMOTO		
		(5)	1	P/R, SOPORTE DE TAMBOR, TREN DE ENGRANAJES		
		9	1	ENGRANAJE PLANETARIO, 12 DIENTES		
		10	1	CONJUNTO DE SOPORTE, FASE 1		
		11	1	CONJUNTO DE SOPORTE, FASE 2		
		12	1	ARANDELA, EMPUJE		
		13	1	CONJUNTO DE SOPORTE, FASE 3		
		14	1	ENGRANAJE DE ANILLO, 75 DIENTES		
		17	1	TRACCIÓN ACANALADA		
		19	1	CONDUCTOR DEL TAMBOR		
		21	1	EJE DE LA TRANSMISIÓN		
		JUEGO 2	93036			P/R CONJUNTO_CUBIERTA FINAL_ULT PERF
				2	1	CUBIERTA DE EXTREMO DE LA JUNTA
				3	10	TORX, CABEZA PLANA, M5-0,8X25
				5	1	CUBIERTA_ULT PERF
				6	1	PARADA DE RUEDA DENTADA
				7	1	ENGRANAJE DE ANILLO GIRATORIO
				8	1	ANILLO DE FIJACIÓN
15	1			JUNTA DEL TREN DE ENGRANAJES		
47	1	TORX, CABEZA PLANA, M5-0,8X12				
JUEGO 3	93596			P/R, CUBIERTA DE EXTREMO		
		1	1	CUBIERTA DE EXTREMO		
		2	1	JUNTA, CUBIERTA DE EXTREMO		
		3	5	TORX, CABEZA PLANA, M5-0,8X25		
JUEGO 4	93038			P/R, CONJUNTO_EMBRAGUE REMOTO		

JUEGO	PN#	ARTÍCULO	CANT.	DESCRIPCIÓN
JUEGO 5	89239			P/R, SOPORTE DE TAMBOR, TREN DE ENGRANAJES
		3	5	TORX, CABEZA PLANA, M5-0,8X25
		15	1	JUNTA DEL TREN DE ENGRANAJES
		16	1	SOPORTE DEL TAMBOR, RENDIMIENTO DEL TREN DE ENGRANAJES
		18	1	SELLO DEL TAMBOR
20	1	CASQUILLO DE TAMBOR		
JUEGO 6	93595			P/R, CONJUNTO_MOTOR_SALIDA DE GRAN POTENCIA
		18	1	SELLO DEL TAMBOR
		25	1	CASQUILLO DE TAMBOR, MOTOR
27	1	CONJUNTO_MOTOR_SALIDA DE GRAN POTENCIA		
JUEGO 7	93041			P/R CONJUNTO_SISTEMA DE CONTROL
		(8)	1	P/R, BARRAS GUÍA
		26	1	CABLE DE CONEXIÓN A TIERRA 2GA
		28	1	P/R CONJUNTO_CUBIERTA DEL PAQUETE DE CONTROL
		30	1	P/R, CONJUNTO DE LA PLACA DEL CONTACTOR DE 12 VCC
		37	1	CABLE DE ALIMENTACIÓN, 2GA
JUEGO 8	93428			P/R, BARRAS GUÍA
		33	1	BARRAS GUÍA
		34	1	BASE, CUBIERTA DE LA BARRA GUÍA
		35	1	PARTE SUPERIOR, CUBIERTA DE LA BARRA GUÍA
36	1	TORX, CABEZA PLANA, M6-1,0X25		
JUEGO 9	93042			P/R CONJUNTO DEL FRENO
		21	1	EJE DE LA TRANSMISIÓN
		22	1	CONJUNTO DEL FRENO
23	1	FUNDICIÓN, ACOPLADOR DEL MOTOR		
JUEGO 10	93043			P/R, CONJUNTO_REMOTO
		40	1	CONTROL REMOTO
		41	1	CARGADOR_USB
42	1	CABLE_USB		
<b>ARTÍCULOS INDIVIDUALES</b>				
	88371	3	1 (X10)	TORX, CABEZA PLANA, M5-0,8 x 25
	13874	9	1	ENGRANAJE PLANETARIO, 12 DIENTES
	88690	10	1	CONJUNTO DE SOPORTE, FASE 1
	91048	11	1	CONJUNTO DE SOPORTE, FASE 2
	88543	12	1	ARANDELA, EMPUJE
	91051	13	1	CONJUNTO DE SOPORTE, FASE 3
	88252	14	1	ENGRANAJE DE ANILLO, 75 DIENTES
	90281	17	1	TRACCIÓN ACANALADA
	13824	19	1	CONDUCTOR DEL TAMBOR
	88251	21	1	EJE DE LA TRANSMISIÓN
	92823	24	1	FUNDA DE ACERO DEL CONJUNTO DEL TAMBOR
	15901	26	1	CABLE DE CONEXIÓN A TIERRA 2GA
	93331	28	1	P/R, CONJUNTO DE LA CUBIERTA DEL PAQUETE DE CONTROL
	81400	29	1	P/R, CONTACTOR DE 12 VCC
	89242	31	1	P/R, PLACA DE REFUERZO
	83475	32	1 (X4)	TORX, CABEZA PLANA, M8-1,25 x 25
	88682	36	1	TORX, CABEZA PLANA, M6-1,0 x 25
	83350	37	1	CABLE DE ALIMENTACIÓN, 2GA
	89213	38	1	P/R, CABLE, 3/8x100'
	89214	39	1	P/R, GUÍA, RODILLO
	90053	44	1	TOPE_ANCLAJE_3/8
	93332	45	1	P/R, MÓDULO DE CONTROL
	93334	46	1	P/R, BATERÍA REMOTA



# VERRICELLO 10 ZEON PLATINUM

**Codice pezzo:** 92810

**Trazione nominale linea:** 4536 kg (10.000 libbre)

**Motore:** 12 V c.c., eccitazione in serie

**Dispositivi di comando:** Comando a distanza wireless avanzato

**Treno ingranaggi:** planetario a 3 stadi

**Rapporto di trasmissione:** 162:1

**Frizione (a svolgimento libero):** ingranaggio a corona scorrevole

**Freno:** cono presa diretta automatica

**Diametro/lunghezza tamburo:** 8,0 cm / 23,6 cm (3,15 pollici / 9,3 pollici)

**Peso di spedizione del kit:** 46,7 kg (103 libbre)

**Fune:** fune metallica, Ø 9,5 mm x 24,4m (Ø 3/8 di pollice x 80 piedi)

**Guida:** rullo

**Batteria consigliata:** 650 CCA minimi per la trazione

**Utilizzazione:** intermittente

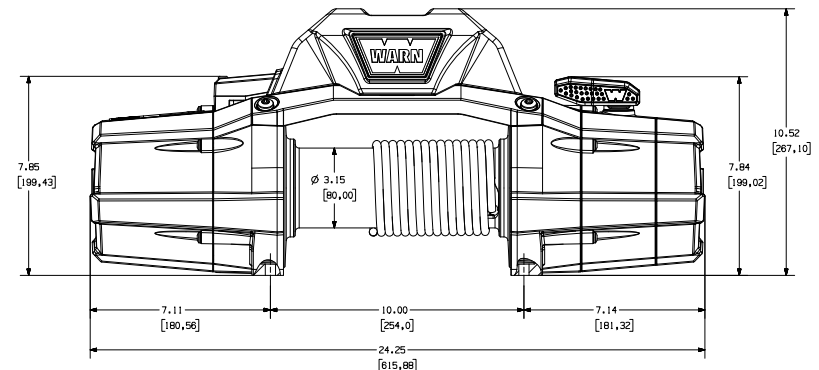
**Cavi della batteria:** 2 AWG, 1,83 m (72 pollici)

**Finitura:** verniciato a polvere nera

**Garanzia:** durata limitata

**Schema dei bulloni di montaggio:** 254 mm x 114,3 mm (10,0 pollici x 4,5 pollici)

**Dimensioni verricello:** 615,9 mm di lunghezza x 181,6 mm di profondità x 267,1 mm di altezza (24,25 pollici x 7,14 pollici x 10,52 pollici)



## ISTRUZIONI PER L'ASSISTENZA

Se ci si trova in difficoltà durante l'installazione o l'uso del verricello, seguire i punti sotto indicati per risolvere il problema:

1. Fare riferimento alle Istruzioni di installazione e al Manuale dell'operatore. La documentazione contiene informazioni dettagliate su come installare e usare il verricello in condizioni di sicurezza. In essa sono inclusi anche la distinta dei pezzi di ricambio e gli schemi di montaggio. Se non si è in grado di risolvere il problema, passare alla fase 2.
2. Mettersi in contatto con il rivenditore presso il quale si è acquistato il verricello. Se dopo aver discusso del problema con gli incaricati dell'assistenza del rivenditore non si è ancora risolto il problema, passare alla fase 3.
3. Mettersi in contatto con un Centro autorizzato di assistenza WARN scegliendolo dall'elenco fornito sul lato posteriore del foglio di garanzia allegato al prodotto. Quando si chiama si dovranno avere le seguenti informazioni a portata di mano: numero di modello del verricello e data di acquisto, marca, modello e anno del veicolo.
4. Se il problema non è risolto in modo soddisfacente, mettersi in contatto con l'assistenza clienti di Warn Industries al numero: 1-800-543-9276. Quando si chiama si dovranno avere le seguenti informazioni a portata di mano: numero di modello del verricello e data di acquisto, marca, modello e anno del veicolo. Ci si può mettere in contatto con Warn Industries anche visitando il nostro sito Web all'indirizzo: [www.warn.com](http://www.warn.com).

## KIT DI AGGIORNAMENTO/ASSISTENZA

	CODICE	ARTICOLO	Q.TÀ	DESCRIZIONE	
KIT 5	89239	3	5	S/P SUPPORTO TAMBURO PER ROTISMO	
		15	1	VITE TORX, TESTA TRONCOCONICA, M5-0,8X25	
		16	1	GUARNIZIONE ROTISMO	
		18	1	SUPPORTO TAMBURO PER ROTISMO PERFORMANCE	
		20	1	TENUTA TAMBURO BOCCOLA TAMBURO	
KIT 6	93595	18	1	S/P GRUPPO MOTORE AD ALTA POTENZA	
		25	1	TENUTA TAMBURO	
		27	1	BOCCOLA TAMBURO MOTORE GRUPPO MOTORE AD ALTA POTENZA	
KIT 7	93041	(8)	1	S/P GRUPPO SISTEMA DI COMANDO	
		26	1	S/P SBARRA	
		28	1	CAVO DI TERRA 2 AWG	
		30	1	S/P GRUPPO COPERTURA MODULO DI COMANDO	
		37	1	S/P GRUPPO PIASTRA CONTATTORE 12 V C.C. CAVO DI ALIMENTAZIONE, 2 AWG	
		KIT 8	93428	33	1
34	1			SBARRE	
35	1			BASE COPERTURA SBARRE	
36	1			PARTE SUPERIORE COPERTURA SBARRE	
	1			VITE TORX, TESTA TRONCOCONICA, M6-1,0X25	
KIT 9	93042			S/P GRUPPO FRENI	
		21	1	ALBERO MOTORE	
		22	1	GRUPPO FRENI	
KIT 10	93043	23	1	PEZZO FUSO, ACCOPPIATORE MOTORE	
		40	1	S/P GRUPPO COMANDO A DISTANZA	
		41	1	COMANDO A DISTANZA	
SINGOLI ARTICOLI		42	1	CARICABATTERIA USB	
		88371	3	CAVO USB	
		13874	9	1 (X10) VITE TORX, TESTA TRONCOCONICA, M5-0,8 x 25	
		88690	10	1 INGRANAGGIO PLANETARIO, 12T	
		91048	11	1 GRUPPO PIASTRA PORTANTE, STADIO 1	
		88543	12	1 GRUPPO PIASTRA PORTANTE, STADIO 2	
		91051	13	1 RONDELLA DI SPINTA	
		88252	14	1 GRUPPO PIASTRA PORTANTE, STADIO 3	
		90281	17	1 INGRANAGGIO A CORONA, 75T	
		13824	19	1 ALBERO SCANALATO DI TRASMISSIONE	
		88251	21	1 ELEMENTO CONDUTTORE DEL TAMBURO	
		92823	24	1 ALBERO MOTORE	
		15901	26	1 MANICOTTO IN ACCIAIO GRUPPO TAMBURO	
		93331	28	1 CAVO DI TERRA 2 AWG	
		81400	29	1 S/P GRUPPO COPERTURA MODULO DI COMANDO	
		89242	31	1 S/P CONTATTORE 12 V C.C.	
		83475	32	1 (X4) S/P, PIASTRA DI FISSAGGIO	
88682	36	1 VITE TORX, TESTA TRONCOCONICA, M8-1,25 x 25			
83350	37	1 VITE TORX, TESTA TRONCOCONICA, M6-1,0 x 25			
89213	38	1 CAVO DI ALIMENTAZIONE, 2 AWG			
89214	39	1 S/P, FUNE METALLICA, 3/8 x 100 piedi			
90053	44	1 S/P, RULLO GUIDA			
93332	45	1 PUNTO DI ANCORAGGIO 3/8			
93334	46	1 S/P MODULO DI COMANDO			
				S/P BATTERIA COMANDO A DISTANZA	
KIT 1	92982			S/P GRUPPO TRASMISSIONE ULTIMATE PERFORMANCE 162	
		(2)	1	S/P GRUPPO SEDE ULTIMATE PERFORMANCE	
		(3)	1	S/P CALOTTA DI ESTREMITÀ	
		(4)	1	S/P GRUPPO FRIZIONE COMANDO A DISTANZA	
		(5)	1	S/P, SUPPORTO TAMBURO PER ROTISMO	
KIT 2	93036	9	1	INGRANAGGIO PLANETARIO, 12T	
		10	1	GRUPPO PIASTRA PORTANTE, STADIO 1	
		11	1	GRUPPO PIASTRA PORTANTE, STADIO 2	
		12	1	RONDELLA DI SPINTA	
		13	1	GRUPPO PIASTRA PORTANTE, STADIO 3	
		14	1	INGRANAGGIO A CORONA, 75T	
		17	1	ALBERO SCANALATO DI TRASMISSIONE	
		19	1	ELEMENTO CONDUTTORE DEL TAMBURO	
		21	1	ALBERO MOTORE	
					S/P GRUPPO SEDE ULTIMATE PERFORMANCE DI ESTREMITÀ
		2	1	GUARNIZIONE CALOTTA DI ESTREMITÀ	
		3	10	VITE TORX, TESTA TRONCOCONICA, M5-0,8X25	
		5	1	SEDE ULTIMATE PERFORMANCE	
		6	1	DENTE DI ARRESTO	
7	1	INGRANAGGIO A CORONA SCORREVOLE			
8	1	ANELLO DI TENUTA			
15	1	GUARNIZIONE ROTISMO			
47	1	VITE TORX, TESTA TRONCOCONICA, M5-0,8X12			
KIT 3	93596			S/P CALOTTA DI ESTREMITÀ	
		1	1	CALOTTA DI ESTREMITÀ	
		2	1	GUARNIZIONE CALOTTA DI ESTREMITÀ	
		3	5	VITE TORX, TESTA TRONCOCONICA, M5-0,8X25	
KIT 4	93038	4	1	S/P GRUPPO FRIZIONE COMANDO A DISTANZA	



# ZEON-10 PLATINUM WINDE

**Best.-Nr.:** 92810

**Zugkraft:** 4.536 kg

**Motor:** 12 V DC, Reihenschluss

**Steuerung:** Erweiterte schnurlose Fernsteuerung

**Antriebsstrang:** dreistufiges Planetenradgetriebe

**Übersetzungsverhältnis:** 162:1

**Kupplung (Freilauf):** Gleitring

**Bremse:** Automatik, direkter Durchtrieb, Konusbremse

**Trommeldurchmesser/-länge:** 8,0 cm/23,6 cm

**Liefergewicht des Sets:** 46,7 kg

**Seil:** Drahtseil, Ø 9,5 mm x 24,4 m

**Seilführung:** Rolle

**Empfohlene Batterie:** Mindestens 650 CCA für Windenbetrieb

**Lastzyklus:** Aussetzbetrieb

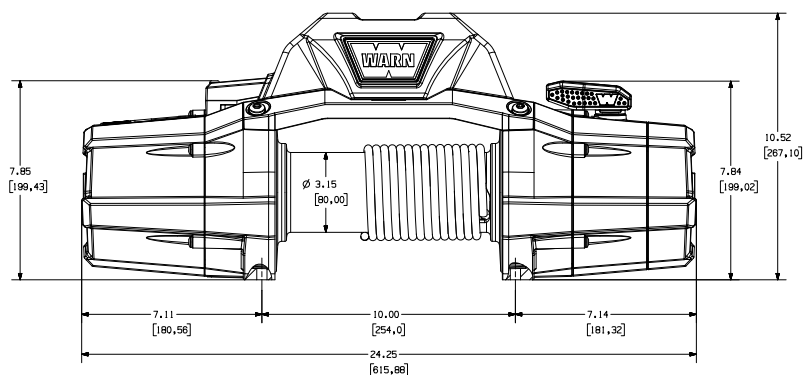
**Batteriekabel:** 2 GA, 1,83 m

**Lack:** Schwarze Pulverbeschichtung

**Garantie:** Eingeschränkte Garantie auf Lebenszeit

**Arten der Montage-Bolzen:** 254 mm x 114,3 mm

**Windenabmessungen:** 615,9 mm L x 181,6 mm T x 267,1 mm H



## WARTUNGSANLEITUNG

Bei Problemen während der Installation oder während des Betriebs der Winde:

1. Siehe Bedienungsanleitung und Installationsanweisungen. Darin finden Sie Abbildungen und detaillierte Informationen zur Installation sowie zum sicheren und richtigen Betrieb Ihrer Winde. Ferner sind darin eine Ersatzteilliste und Montagezeichnungen enthalten. Wenn das Problem damit nicht gelöst werden kann, mit Schritt 2 fortfahren.
2. Verbindung mit dem Händler aufnehmen, bei dem die Winde erworben wurde. Wenn Sie auch nach Verständigung des Kundendiensts das Problem nicht beheben können, fahren Sie mit Schritt 3 fort.
3. Setzen Sie sich mit einem auf der Rückseite des im Lieferumfang enthaltenen Garantiescheins genannten zugelassenen WARN-Kundendienstzentrum in Verbindung. Bitte halten Sie beim Anruf folgende Informationen bereit: Windenmodellbezeichnung und Kaufdatum sowie Marke, Modell und Baujahr des Fahrzeugs.
4. Wenn das Problem nicht zu Ihrer Zufriedenheit behoben werden kann, setzen Sie sich bitte mit dem Kundendienst von Warn Industries unter der folgenden Nummer in Verbindung: +1-800-543-9276. Bitte halten Sie beim Anruf folgende Informationen bereit: Windenmodellbezeichnung und Kaufdatum sowie Marke, Modell und Baujahr des Fahrzeugs. Warn Industries ist auch im Internet erreichbar unter: [www.warn.com](http://www.warn.com).

## WARTUNGS-/AUFRÜST-SETS

	BEST.-NR.	ELEMENT	STK.	BESCHREIBUNG			
SET 1	92982			S/P BAUGR_HOCHL_TRANS_162			
			(2)	1	S/P BAUGR_ENDGEHÄUSE_HOCHL		
			(3)	1	S/P VERSCHLUSSKAPPE		
			(4)	1	S/P BAUGR_FERNSTEUERUNGSANSCHLUSS		
			(5)	1	S/P, TROMMELSTÜTZE, GETRIEBE		
			9	1	SONNENRAD, 12T		
			10	1	TRÄGERBAUGRUPPE, PHASE 1		
			11	1	TRÄGERBAUGRUPPE, PHASE 2		
			12	1	DRUCKSCHEIBE		
			13	1	TRÄGERBAUGRUPPE, PHASE 3		
			14	1	ZAHNKRANZ, 75T		
			17	1	ANTRIEBSKEILWELLE		
			19	1	TROMMELANTRIEB		
			21	1	ANTRIEBSWELLE		
		SET 2	93036			S/P BAUGR_ENDGEHÄUSE_HOCHL	
					2	1	DICHTUNG, VERSCHLUSSKAPPE
					3	10	TORX, FLACHKOPF, M5-0,8 x 25
	5			1	GEHÄUSE_HOCHL		
	6			1	KLAUENSTOPP		
	7			1	GLEITRING		
	8			1	SICHERUNGSRING		
	15			1	GETRIEBEDICHTUNG		
	47			1	TORX, FLACHKOPF, M5-0,8 x 12		
SET 3	93596		1	1	S/P VERSCHLUSSKAPPE		
			2	1	DICHTUNG, VERSCHLUSSKAPPE		
			3	5	TORX, FLACHKOPF, M5-0,8 x 25		
SET 4	93038	4	1	S/P BAUGR_FERNSTEUERUNGSANSCHLUSS			

SET	BEST.-NR.	ELEMENT	STK.	BESCHREIBUNG
SET 5	89239		3	S/P TROMMELSTÜTZE_GETRIEBE
			15	TORX, FLACHKOPF, M5-0,8 x 25
			16	GETRIEBEDICHTUNG
			18	TROMMELSTÜTZE, LEISTUNGSGETRIEBE
			20	TROMMELDICHTUNG
SET 6	93595		18	TROMMELMUFFE
			25	BAUGR_MOTOR_HOCHLEISTUNG
			27	TROMMELDICHTUNG
SET 7	93041			S/P BAUGR_MOTOR_HOCHLEISTUNG
		(8)	1	TROMMELDICHTUNG
		26	1	TROMMELMUFFE, MOTOR
		28	1	BAUGR_MOTOR_HOCHLEISTUNG
		30	1	S/P BAUGR_STEUERSYSTEM
		37	1	S/P ANSCHLUSSLEISTE
SET 8	93428		33	ERDUNGSKABEL KALIBER 2 AWG
			34	S/P BAUGR_STEUERUNGSABDECKUNG
			35	S/P 12 V DC BAUGR. SCHALTSCHÜTZBLECH
			36	STROMKABEL KALIBER 2 AWG
SET 9	93042		21	S/P ANSCHLUSSLEISTEN
			22	ANSCHLUSSLEISTEN
			23	ANSCHLUSSLEISTENABDECKUNG UNTEN
SET 10	93043		40	ANSCHLUSSLEISTENABDECKUNG OBEN
			41	TORX, FLACHKOPF, M6-1,0 x 25
			42	S/P BREMSE KOMPLETT

#### EINZELTEILE

88371	3	1 (X10)	TORX, FLACHKOPF, M5-0,8 x 25
13874	9	1	SONNENRAD, 12T
88690	10	1	TRÄGERBAUGRUPPE, PHASE 1
91048	11	1	TRÄGERBAUGRUPPE, PHASE 2
88543	12	1	DRUCKSCHEIBE
91051	13	1	TRÄGERBAUGRUPPE, PHASE 3
88252	14	1	ZAHNKRANZ, 75T
90281	17	1	ANTRIEBSKEILWELLE
13824	19	1	TROMMELANTRIEB
88251	21	1	ANTRIEBSWELLE
92823	24	1	TROMMELBAUGRUPPE STAHLHÜLLE
15901	26	1	ERDUNGSKABEL KALIBER 2 AWG
93331	28	1	S/P BAUGR. STEUERUNGSABDECKUNG
81400	29	1	S/P 12 V DC SCHALTSCHÜTZ
89242	31	1	S/P, BINDEBLECH
83475	32	1 (X4)	TORX, FLACHKOPF, M8-1,25 x 35
88682	36	1	TORX, FLACHKOPF, M6-1,0 x 25
83350	37	1	STROMKABEL KALIBER 2 AWG
89213	38	1	S/P, DRAHTSEIL, 9,5 mm x 30 m
89214	39	1	S/P, FÜHRUNG, ROLLE
90053	44	1	BEFESTIGUNGSKLOTZ_9,5 mm_CAST
93332	45	1	S/P STEUERMODUL
93334	46	1	S/P BATTERIE FERNSTEUERUNG



## ZEON-10 PLATINUM VINSCH

**Delnummer:** 92810

**Graderad linjedragning:** 4536 kg

**Motor:** 12V DC, induktionsmotor

**Kontroller:** Avancerad trådlös fjärrkontroll

**Kuggväxel:** Trestegs planetväxel

**Utväxling:** 162:1

**Koppling (Frispole):** Roterande ringdrev

**Broms:** Automatisk direktdrift

**Diameter/längd cylinder:** 8,0 cm/23,6 cm

**Sändningsvikt för kit:** 46,7 kg

**Rep:** Vajerlina, Ø 9,5 mm x 24,4 m

**Linledare:** Vals

**Rekommenderat batteri:** 650CCA Minimum för vinschning

**Arbetscykel:** Intermittent

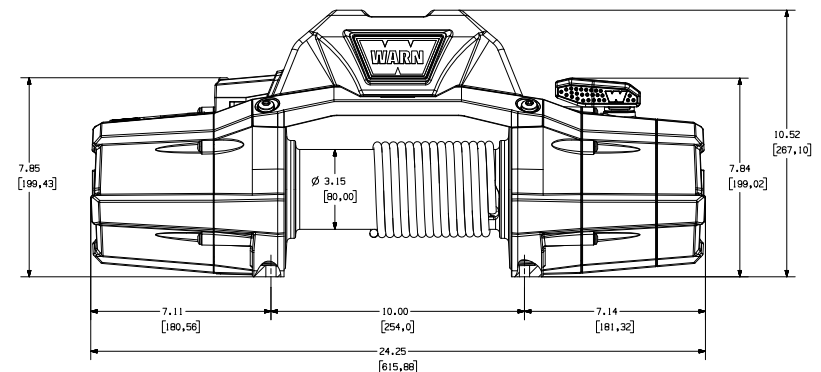
**Batterikablar:** 2 GA, 1,83 m

**Finish:** Svart puderbeläggning

**Garanti:** Begränsad livstidsgaranti

**Spännbultsmönster:** 254 mm/114,3 mm

**Vinschmått:** 615,9 mm L x 181,6 mm D x 267,1 mm H





## SERVICEANVISNINGAR

Om du får problem under installation eller användning av vinschen, följ dessa steg så att du kan lösa problemet:

1. Läs i bruksanvisningen och installationsanvisningarna. Där finns illustrationer och detaljerad information om hur installation och säker och riktig användning av vinschen ska ske. Där finns även reservdelsförteckning och sammansättningschema. Om du inte kan lösa problemet, gå till steg 2.
2. Kontakta återförsäljaren där du köpte vinschen. Om du, efter att ha diskuterat problemet med deras reservdels- och servicepersonal, fortfarande inte kan lösa problemet, gå till steg 3.
3. Kontakta ett av WARN auktoriserat serviceställe enligt listan på baksidan av bifogat garantibevis. Vid kontakt ska följande information anges: vinschens modellnummer och inköpsdatum, fordonets fabrikat, modell och tillverkningsår.
4. Om du inte är nöjd med resultatet, kontakta Warn Industries kundtjänst: 1-800-543-9276. Vid kontakt ska följande information anges: vinschens modellnummer och inköpsdatum, fordonets fabrikat, modell och tillverkningsår. Du kan även kontakta Warn Industries genom att besöka vår webbsida: [www.warn.com](http://www.warn.com).

## SERVICE-/UPPGRADERINGSSATS

	PN#	ARTIKEL	ANTAL	BESKRIVNING		
KIT 1	92982			SERV.DEL MONT_ULT PREST_TRANS_162		
		(2)	1	SERV.DEL MONT_ÄNDHÖLJE_ULT PREST		
		(3)	1	SERV.DEL ÄNDHYLSA		
		(4)	1	SERV.DEL FJÄRRKOPPLING MONT		
		(5)	1	SERV.DEL, CYLINDERSTÖD, KUGGVÄXEL		
		9	1	SOLHJUL, 12 T		
		10	1	SPOLHÅLLARE MONT, FAS 1		
		11	1	SPOLHÅLLARE MONT, FAS 2		
		12	1	PACKNING, LÖPARE		
		13	1	SPOLHÅLLARE MONT, FAS 3		
		14	1	DRIVHJUL, 75 T		
		17	1	DRIVSPLINE		
		19	1	CYLINDERDRIVARE		
		21	1	DRIVAXEL		
		KIT 2	93036			SERV.DEL MONT_ÄNDHÖLJE_ULT PREST ÄNDE
				2	1	PACKNING ÄNDHYLSA
				3	10	TORX, PAN SPETS, M5-0,8X25
				5	1	HÖLJE_ULT PREST
				6	1	SPÄRR
				7	1	ROTERANDE RINGDREV
				8	1	LÅSRING
15	1			PACKNING KUGGVÄXEL		
47	1			TORX, PAN SPETS, M5-0,8X25		
KIT 3	93596					SERV.DEL ÄNDHYLSA
		1	1	ÄNDHYLSA		
		2	1	PACKNING, ÄNDHYLSA		
		3	5	TORX, PAN SPETS, M5-0,8X25		
KIT 4	93038	4	1	SERV.DEL MONT_FJÄRRKOPPLING		
KIT 5	89239			SERV.DEL CYLINDERSTÖD_KUGGVÄXEL		
			3	5	TORX, PAN SPETS, M5-0,8X25	
			15	1	PACKNING KUGGVÄXEL	
			16	1	CYLINDERSTÖD, KUGGVÄXEL PREST	
			18	1	CYLINDERTÄTNING	
	20	1	CYLINDERBUSSNING			
KIT 6	93595			SERV.DEL MONT_MOTOR_HÖG UTEFFEKT		
			18	1	CYLINDERTÄTNING	
			25	1	CYLINDERBUSSNING, MOTOR	
	27	1	MONT_MOTOR_HÖG UTEFFEKT			
KIT 7	93041			SERV.DEL MONT_KONTROLLSYSTEM		
			(8)	1	SERV.DEL BUSS	
			26	1	JORDKABEL 2GA	
			28	1	SERV.DEL MONT_KONTROLLPACK HÖLJE	
			30	1	SERV.DEL 12VDC KONTAKTOR PLATTMONTERING	
	37	1	STRÖMKABEL 2GA			
KIT 8	93428			SERV.DEL BUSSBALKAR		
			33	1	BUSSBALKAR	
			34	1	BAS, BUSSBALKSHÖLJE	
			35	1	ÖVERDEL, BUSSBALKSHÖLJE	
	36	1	TORX, PAN SPETS, M5-1,8X25			
KIT 9	93042			SERV.DEL BROMSMONT		
			21	1	DRIVAXEL	
			22	1	BROMSMONT	
	23	1	HÖLJE, MOTORKOPPLARE			
KIT 10	93043			SERV.DEL MONT_FJÄRR		
			40	1	FJÄRR	
			41	1	USB_LADDARE	
			42	1	USB_KABEL	
ENSKILDA ARTIKLAR						
	88371	3	1 (X10)	TORX, PAN SPETS, M5-0,8X25		
	13874	9	1	SOLHJUL, 12 T		
	88690	10	1	SPOLHÅLLARE MONT, FAS 1		
	91048	11	1	SPOLHÅLLARE MONT, FAS 2		
	88543	12	1	PACKNING, LÖPARE		
	91051	13	1	SPOLHÅLLARE MONT, FAS 3		
	88252	14	1	DRIVHJUL, 75 T		
	90281	17	1	DRIVSPLINE		
	13824	19	1	CYLINDERDRIVARE		
	88251	21	1	DRIVAXEL		
	92823	24	1	CYLINDERMONT STÅLHYLSA		
	15901	26	1	JORDKABEL 2GA		
	93331	28	1	SERV.DEL KONTROLLPACK HÖLJE MONTERING		
	81400	29	1	SERV.DEL 12VDC KONTAKTOR		
	89242	31	1	SERV.DEL, FÖRANKRINGSPLATTA		
	83475	32	1 (X4)	TORX, PAN SPETS, M8-1,25 x 25		
	88682	36	1	TORX, PAN SPETS, M6-1,0 x 25		
	83350	37	1	STRÖMKABEL 2GA		
	89213	38	1	SERV.DEL, LINA, 3/8 x 100'		
	89214	39	1	SERV.DEL, LINLEDARE, RULLE		
	90053	44	1	PUCK_ANKRING_3/8_CAST		
	93332	45	1	SERV.DEL KONTROLLMODUL		
	93334	46	1	SERV.DEL FJÄRRBATTERI		



# GUINCHO ZEON-10 PLATINUM

**Número de peça:** 92810

**Tração nominal da linha:** 10.000 lb (4536 kg)

**Motor:** 12 V CC, Série bobinada

**Controles:** Controle remoto sem fio avançado

**Trem de engrenagens:** planetário de 3 estágios

**Razão da engrenagem:** 162:1

**Embreagem (movimentação livre):** embreagem anelar giratória

**Freio:** Cilindro do comando direto automático

**Diâmetro/comprimento do tambor:** 8,0 cm/23,6 cm (3,15 pol./9,3 pol.)

**Peso de embarque do kit:** 46,7 kg (103 lb)

**Cabo:** aço, Ø 9,5 mm x 24,4 m (Ø 3/8 pol. x 80 pés)

**Cabo guia:** rolete

**Bateria recomendada:** mínimo de 650 CCA para operar o guincho

**Ciclo de trabalho:** intermitente

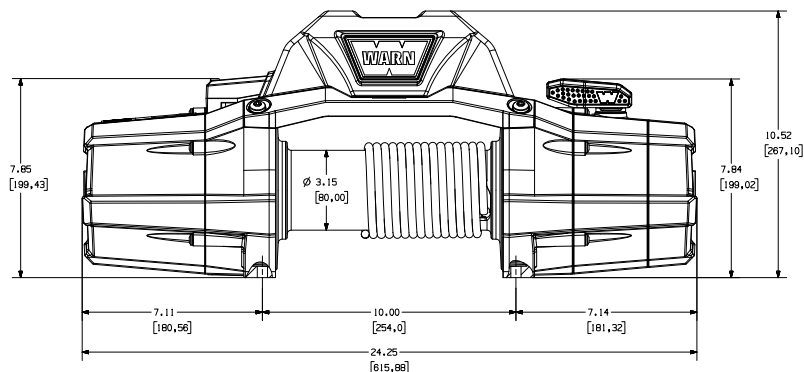
**Fios da bateria:** 2 GA, 1,83 m (72 pol.)

**Acabamento:** camada de pó preto

**Garantia:** vitalícia limitada

**Padrão do parafuso de montagem:** 10,0 pol. x 4,5 pol. (254 mm x 114,3 mm)

**Dimensões do guincho:** 615,9 mm C x 181,6 mm P x 267,1 mm A (24,25 C x 7,14 pol. P x 10,52 pol. A)



## INSTRUÇÕES DE MANUTENÇÃO

Se houver algum problema durante a instalação ou a operação do guincho, siga as etapas de solução abaixo:

1. Consulte o guia do operador e instruções de instalação. Ele contém ilustrações e informações detalhadas sobre a instalação e operação segura e adequada do guincho. Inclui também uma relação das peças de reposição e diagramas de montagem. Se não conseguir resolver o problema, passe para a etapa 2.
2. Contate o revendedor onde comprou o guincho. Se o problema persistir após conversar sobre o problema com o pessoal de peças e manutenção, passe para a etapa 3.
3. Ligue para um Centro de Serviço Autorizado WARN que consta na lista fornecida na parte de trás da folha de garantia que acompanha o produto. Ao ligar, esteja com as seguintes informações: número do modelo do guincho e data da compra, fabricante, modelo e ano do veículo.
4. Se não conseguir resolver o problema de forma satisfatória, ligue para o Atendimento ao Cliente da Warn Industries: 1-800-543-9276. Ao ligar, esteja com as seguintes informações: número do modelo do guincho e data da compra, fabricante, modelo e ano do veículo. Ou contate a Warn Industries pelo website: [www.warn.com](http://www.warn.com).

## KITS DE MANUTENÇÃO/UPGRADE

	Nº DE PEÇA	ITEM	QDE	DESCRIÇÃO
KIT 1	92982	(2)	1	P.R., TRANS. ULT. DES. CJTO. 162
		(3)	1	P.R., CARC. REM. ULT. DES. CJTO.
		(4)	1	P.R., TP. EXT.
		(5)	1	P.R., CJTO. EMBR. REM.
		9	1	P.R., SUPORTE DO TAMBOR, TREM DE ENGRANAGEM
		10	1	EQUIPAMENTO SOLAR, 12T
		11	1	CJTO. DO SUPORTE, ESTÁGIO 1
		12	1	CJTO. DO SUPORTE, ESTÁGIO 2
		13	1	ARRUELA, FORÇA LATERAL
		14	1	CJTO. DO SUPORTE, ESTÁGIO 3
		17	1	ENCAIXE ESTRIADO
		19	1	ACIONADOR DO TAMBOR
		21	1	EIXO DE COMANDO
		KIT 2	93036	
2	1			GAXETA, TAMPA DA EXTREMIDADE
3	10			PARAFUSO TORX, M5-0,8X25
5	1			CARC. ULT. DES.
6	1			PARADA DA LINGUETA
7	1			EMBREAGEM ANELAR GIRATÓRIA
8	1			ANEL DE RETENÇÃO
15	1			GAXETA DO TREM DE ENGRANAGEM
KIT 3	93596			PARAFUSO TORX, M5-0,8X12
		1	1	P.R., TP. EXT.
		2	1	TAMPA DA EXTREMIDADE
		3	5	GAXETA, TAMPA DA EXTREMIDADE
KIT 4	93038	4	1	PARAFUSO TORX, M5-0,8X25
				P.R., EMBR. REM. CJTO.

	Nº DE PEÇA	ITEM	QDE	DESCRIÇÃO
KIT 5	89239			PR., TREM ENGR. SUP. TAMBOR
		3	5	PARAFUSO TORX, M5-0,8X25
		15	1	GAXETA DO TREM DE ENGRENAGEM
		16	1	SUPORTE DE TAMBOR, DES. TREM DE ENGR.
		18	1	VEDAÇÃO DO TAMBOR
20	1	BUCHA DO TAMBOR		
KIT 6	93595			PR., SAÍDA ALTA MOTOR CJTO.
		18	1	VEDAÇÃO DO TAMBOR
		25	1	BUCHA DO TAMBOR, MOTOR
		27	1	SAÍDA ALTA MOTOR CJTO.
KIT 7	93041			PR., SISTEMA CONT. CJTO.
		(8)	1	PR., DISTRIBUIÇÃO
		26	1	CABO DE TERRA 2GA
		28	1	PR., TAMPA DO PACOTE CONT. CJTO.
		30	1	PR., CONJ. PLACA DO CONTADOR DE 12 VDC
		37	1	CABO DE ALIMENTAÇÃO, 2 GA
KIT 8	93428			PR., BARRAS DE DIST.
		33	1	BARRAS DE DISTRIBUIÇÃO
		34	1	BASE, TAMPA DA BARRA DE DIST.
		35	1	TOPO, TAMPA DA BARRA DE DIST.
		36	1	PARAFUSO TORX, M6-1,0X25
KIT 9	93042			PR., CJTO FREIO
		21	1	EIXO DE COMANDO
		22	1	CJTO FREIO
		23	1	MOLDAGEM, ACOPLADOR DO MOTOR
KIT 10	93043			PR., REM. CJTO.
		40	1	CONTROLE REMOTO
		41	1	CARREG. USB
		42	1	CABO USB

#### ITENS INDIVIDUAIS

88371	3	1 (X10)	PARAFUSO TORX, M5-0,8 x 25
13874	9	1	EQUIPAMENTO SOLAR, 12T
88690	10	1	CJTO. DO SUPORTE, ESTÁGIO 1
91048	11	1	CJTO. DO SUPORTE, ESTÁGIO 2
88543	12	1	ARRUELA, FORÇA LATERAL
91051	13	1	CJTO. DO SUPORTE, ESTÁGIO 3
88252	14	1	ENGRENAGEM ANELAR, 75T
90281	17	1	ENCAIXE ESTRIADO
13824	19	1	ACIONADOR DO TAMBOR
88251	21	1	EIXO DE COMANDO
92823	24	1	LUVA AÇO CJTO. DO TAMBOR
15901	26	1	CABO DE TERRA 2GA
93331	28	1	PR., CJTO DA TAMPA DO SIST. CONT.
81400	29	1	PR., CONTATOR DE 12 VDC
89242	31	1	PR., PLACA DE UNIÃO
83475	32	1 (X4)	PARAFUSO TORX, M8-1,25 x 25
88682	36	1	PARAFUSO TORX, M6-1,0 x 25
83350	37	1	CABO DE ALIMENTAÇÃO, 2 GA
89213	38	1	PR., CABO DE AÇO, 3/8x1'00'
89214	39	1	PR., CABO GUIA, ROLETE
90053	44	1	FIX. DISCO 3/8
93332	45	1	PR., MÓDULO CONT.
93334	46	1	PR., BATERIA REMOTA



## ZEON-10 PLATINUM LIER

**Onderdeelnummer:** 92810

**Nominale trekkracht:** 4536 kgs

**Motor:** 12 V DC, seriegewikkeld

**Besturing:** Geavanceerde draadloze afstandsbediening

**Overbrenging:** 3-traps, planetair

**Tandwielverhouding:** 162:1

**Koppeling (vrij draaiend):** Tandwiel met draaiende ring

**Rem:** Kegel met automatische directe aandrijving

**Diameter/lengte van trommel:** 8,0 cm / 23,6 cm

**Gewicht van kit bij levering:** 46,7 kg

**Kabel:** Staalkabel, Ø 9,5 mm x 24,4 m

**Kabelgeleider:** Rol

**Aanbevolen accu:** Minimaal 650 A bij koude opstart voor opwinden

**Bedrijfsyclus:** Met onderbrekingen

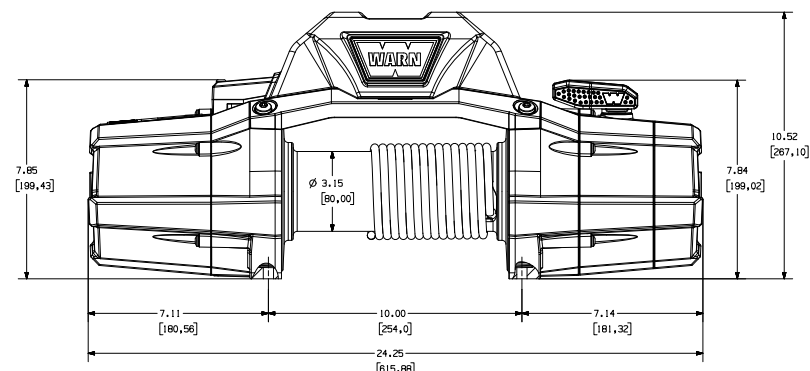
**Accukabels:** 2 GA, 1,83 m

**Afwerking:** Zwarte poedercoating

**Garantie:** Beperkt levenslang

**Patroon van montagebouten:** 254 mm x 114,3 mm

**Afmetingen lier:** 615,9 mm lang x 181,6 mm diep x 267,1 mm hoog



## ONDERHOUDSINSTRUCTIES

Als u tijdens de installatie of bediening van de lier een probleem ondervindt, volgt u de onderstaande stappen om het probleem op te lossen:

1. Raadpleeg de gebruikshandleiding en de montage-instructies. Hier vindt u afbeeldingen en gedetailleerde informatie over de montage en het veilige en correcte gebruik van de lier. Bovendien vindt u hier een vervangingsonderdelenlijst en montageschema's. Als u het probleem niet kunt oplossen, gaat u naar stap 2.
2. Neem contact op met de dealer waar u de lier hebt gekocht. Als u het probleem na overleg met personeel voor onderhoud en onderdelen nog niet kunt oplossen, gaat u naar stap 3.
3. Bel een erkend WARN-servicecentrum uit de lijst aan de achterzijde van het garantieblad dat bij het product is geleverd. Zorg dat u de volgende informatie bij de hand hebt wanneer u belt: modelnummer en aankoopdatum van de lier, merk, model en jaar van het voertuig.
4. Als het probleem niet naar tevredenheid kan worden opgelost, kunt u bellen naar de klantenservice van Warn Industries in de VS: 1-800-543-9276. Zorg dat u de volgende informatie bij de hand hebt wanneer u belt: modelnummer en aankoopdatum van de lier, merk, model en jaar van het voertuig. U kunt ook naar de website van Warn Industries gaan om contact op te nemen: [www.warn.com](http://www.warn.com)

## ONDERHOUDS-/UPGRADEKITS

	PNnr	ITEM	AANTAL	BESCHRIJVING
KIT 1	92982			S/P, TRANSMISSIE 162, SET
		(2)	1	S/P, TANDWIELHUIS, SET
		(3)	1	S/P, EINDDEKSEL
		(4)	1	S/PEXTERNE KOPPELING
		(5)	1	S/P, S/P, TROMMELSTEUN, TANDWIELSTELSEL
		9	1	ZONNEWIEL, 12 T
		10	1	DRAAGSET, TRAP 1
		11	1	DRAAGSET, TRAP 2
		12	1	RING, DRUK
		13	1	DRAAGSET, TRAP 3
		14	1	TANDWIEL, 75 T
		17	1	AANDRIJFSPIE
		19	1	BESTUURDER TROMMEL
		21	1	AANDRIJFAS
KIT 2	93036			S/P, TANDWIELHUIS, SET
		2	1	PAKKING, EINDDEKSEL
		3	10	TORX ZWENKKOP, M5-0.8X25
		5	1	BEHUIZING
		6	1	KLINK STOP
		7	1	TANDWIEL MET DRAAIENDE RING
		8	1	BORGRING
		15	1	KOPPELINGSHENDEL
		47	1	TORX ZWENKKOP, M5-08X12
KIT 3	93596			S/P END CAP
		1	1	END CAP
		2	1	PAKKING, EINDDEKSEL
		3	5	TORX ZWENKKOP, M5-0.8X25
KIT 4	93038			S/P EXTERNE KOPPELING

	PN#	ITEM	QTY	DESCRIPTION
KIT 5	89239			S/P, TROMMELSTEUN, TANDWIELSTELSEL
		3	5	TORX, PAN HEAD, M5-0.8X25
		15	1	PAKKING TANDWIELSTELSEL
		16	1	TROMMELSTEUN, TANDWIELSTELSEL PER
		18	1	TROMMELAFDICHTING
		20	1	TROMMELBUS
KIT 6	93595			S/P SET_KRACHTIGE MOTOR
		18	1	TROMMELAFDICHTING
		25	1	TROMMELBUS, MOTOR
		27	1	SET_KRACHTIGE MOTOR
KIT 7	93041			S/P SET CONTROLESYSTEEM
		(8)	1	S/P BUS
		26	1	KABEL 2GA MASSA
		28	1	S/P, KAP BEDIENINGSPAKKET
		30	1	S/P, PLACA, SCHAKELAAR, 12V, GELIJKSTROOM
		37	1	KABEL 2GA VOEDING
KIT 8	93428			S/P, RAILKAPPEN
		33	1	RAILKAPPEN
		34	1	VOET, RAILKAP
		35	1	BOVENZIJD, RAILKAP
		36	1	TORX ZWENKKOP, M6-1.0 x 25
KIT 9	93042			S/P, REMSET
		21	1	AANDRIJFAS
		22	1	REMSET
		23	1	GIETWERK, MOTORKOPPELSTUK
KIT 10	93043			S/P SET AFSTANDSBEDIENING
		40	1	AFSTANDSBEDIENING
		41	1	USB-OPLADER
		42	1	USB_KABLE
		INDIVIDUELE ITEMS		
		88371	3	1 (X10) TORX ZWENKKOP, M5-0.8 x 25
		13874	9	ZONNEWIEL, 12 T
		88690	10	DRAAGSET, TRAP 1
		91048	11	DRAAGSET, TRAP 2
		88543	12	RING, DRUK
		91051	13	DRAAGSET, TRAP 3
		88252	14	TANDWIEL, 75 T
		90281	17	AANDRIJFSPIE
		13824	19	BESTUURDER TROMMEL
		88251	21	AANDRIJFAS
		92823	24	KOPPELINGTROMMEL STALEN MOF
		15901	26	KABEL 2GA VOEDING
		93331	28	S/P, KAP BEDIENINGSPAKKET
		81400	29	SCHAKELAAR, 12V, GELIJKSTROOM
		89242	31	S/P, KOPPELPLAAT
		83475	32	1 (X4) TORX ZWENKKOP, M8-1.25 x 25
		88682	36	TORX ZWENKKOP, M6-1.0 x 25
		83350	37	KABEL 2GA VOEDING
		89213	38	S/P, DRAADKABEL, 3/8 x 100'
		89214	39	S/P, KABELGELEIDER, ROL
		90053	44	ANKERPUCK
		93332	45	S/P REGELMODULE
		93334	46	S/P EXTERNE BATTERIJ



## ZEON-10 PLATINAKELA

**Osa numero:** 92810

**Arvioitu linjan veto:** 4 536 kgs

**Moottori:** 12V tasavirta, sarjakela

**Ohjaukset:** Edistynyt johdoton kauko-ohjaus

**Hammaspyöräkivi:** 3-vaiheinen planeetta

**Hammaspyöräsuhde:** 162:1

**Kynsikytkin (Vapaallekytkentä):** Pyörörenkaan hammas

**Jarru:** Automaattinen suuntaajo-kartio

**Rummun halkaisija/pituus:** 8,0cm/23,6cm

**Sarjan kuljetuspaino:** 46,7 kgs

**Köysi:** Johdon köysi, Ø 9,5mm x 24,4m

**Johde:** Tukirulla

**Suositteltu akku:** 650CCA Minimi kelaukselle

**Työkierros:** Ajoittainen

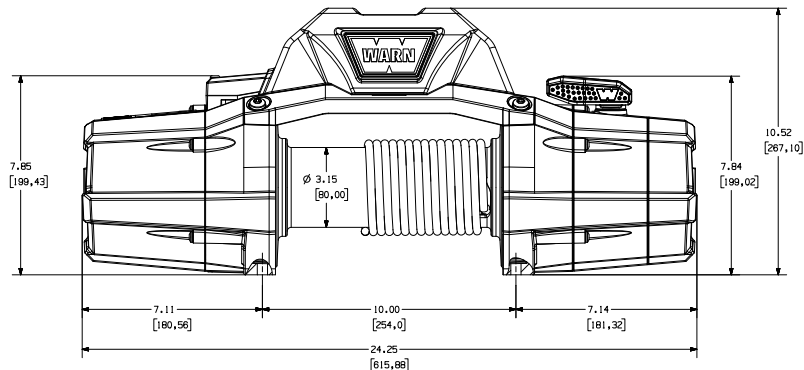
**Akkujohtimet:** 2 GA, 1,83m

**Lopetus:** Musta pulverikerros

**Takuu:** Rajoitettu aika

**Kiinnityspultin malli:** 254mm/114,3mm

**Kelan mitat:** 615.9mm L x 181.6mm D x 267.1mm H



## HUOLTO-OHJEET

Jos vinssin asennuksessa tai käytössä ilmenee ongelmia, selvitä ne seuraavasti:

1. Lue käyttöopas ja asennusohjeet. Niissä on kuvia ja yksityiskohtaisia tietoja vinssin asennuksesta ja turvallisuudesta ja oikeasta käytöstä. Ne sisältävät lisäksi varaosaluettelon ja kokoonpanokaavioita. Jos et pysty ratkaisemaan ongelmaa, siirry vaiheeseen 2.
2. Ota yhteyttä liikkeeseen, josta ostit vinssin. Jos et vieläkin pysty ratkaisemaan ongelmaa keskusteltuasi siitä liikkeen varaosa- ja huoltohenkilöstön kanssa, siirry vaiheeseen 3.
3. Soita WARNin valtuutettuun huoltokeskukseen, joka on tuotteen mukana tulevan takuupaperin kääntöpuolella olevassa luettelossa. Kun soitat, valmistaudu antamaan seuraavat tiedot: vinssin mallinumero ja ostopäivä, ajoneuvon merkki, malli ja vuosi.
4. Jos et saa ongelmaa ratkaistua tyydyttävällä tavalla, soita Warn Industriesin asiakaspalveluun numerossa 1-800-543-9276 (vain Yhdysvalloissa). Kun soitat, valmistaudu antamaan seuraavat tiedot: vinssin mallinumero ja ostopäivä, ajoneuvon merkki, malli ja vuosi. Voit ottaa myös yhteyttä Warn Industriesiin sen WWW-sivuston kautta:  
[www.warn.com](http://www.warn.com)

## HUOLTO/PARANNUSSARJAT

	PN#	ERÄ	MÄÄR	KUVAUS
SARJA 1	92982			H/O SARJ_LOPPU SUOR_SIIR_162
			1	H/O SARJ_LOPPUKOTELO_LOPPU SUOR
		(2)	1	H/O LOPPU KOR
		(3)	1	H/O LOPPU KOR
		(4)	1	H/O KAUOKYTKIN SARJ
		(5)	1	H/O, RUMMUN TUKI, HAMMASPYÖRÄKIVI
		9	1	AURINKOHAMMASP, 12T
		10	1	KULJETIN SARJ, VAIHE 1
		11	1	KULJETIN SARJ, VAIHE 2
		12	1	TIIVISTYSRENGS, TYÖNTÖVOI
		13	1	KULJETIN SARJ, VAIHE 3
SARJA 2	93036			H/O SARJ_LOPPUKOTELO_LOPPU SUOR LOPPU
			1	KÖYTTEEN LOPPU KORKKI
		2	1	TORX, PANORINTIPÄÄ, M5-0,8X25
		3	10	KOTELO_LOPPU SUOR
		5	1	LINKUN PYSÄYT
		6	1	PYÖRÖRENKAAN HAMMAS
		7	1	PIDÄTINRENGAS
		8	1	HAMMASPYÖRÄRIVIN KÖYTE
		15	1	TORX, PANORINTIPÄÄ, M5-0,8X12
		47	1	
SARJA 3	93596			H/O LOPPU KOR
		1	1	LOPPU KORKKI
		2	1	KÖYTE, LOPPU KORKKI
SARJA 4	93038			TORX, PANORINTIPÄÄ, M5-0,8X25
		3	5	
SARJA 4	93038			H/O SARJ_KAUOKYTKIN
		4	1	

	PN#	ERÄ	MÄÄR	KUVAUS
SARJA 5	89239	3	5	H/O RUMMUN TUKI_HAMMASPYÖRÄRIVI
		15	1	TORX, PANOROINTIPÄÄ, M5-0,8X25
		16	1	HAMMASPYÖRÄRIVIN KÖYTE
		18	1	RUMMUN TUKI, HAMMASPYÖRÄRIVI PER
		20	1	RUMMUN TIIVISTE
SARJA 6	93595	18	1	H/O SARJ_MOOTTORI KORKEA LÄHTÖ
		25	1	RUMMUN TIIVISTE
		27	1	RUMMUN TIIVISTE, MOOTTORI SARJA_MOOTTORI KORKEA LÄHTÖ
SARJA 7	93041	(8)	1	H/O SARJ_OHJAUS_JÄRJESTELMÄ
		26	1	H/O VÄYLÄ
		28	1	MAADOITUSKAAPELI 2GA
		30	1	H/O SARJA_OHJAUSPAKKAUKSEN KANSI
		37	1	H/O 12VDC OHJAUSLEVYN SARJA VIRTAKAAPELI 2GA
SARJA 8	93428	33	1	H/O VÄYLÄTANGOT
		34	1	VÄYLÄTANGOT
		35	1	POHJA, VÄYLÄTANGON KANSI
		36	1	YLÄOSA, VÄYLÄTANGON KANSI
SARJA 9	93042	21	1	H/O VÄYLÄSARJA
		22	1	AJURIN AKSELI
		23	1	JARRUSARJA VALU, MOOTTORIPARI
SARJA 10	93043	40	1	H/O SARJ_KAUKO
		41	1	KAUKO
		42	1	USB_LATURI USB_KAAPELI
YKSITTÄISET ERÄT	88371	3	1 (X10)	TORX, PANOROINTIPÄÄ, M5-0,8 x 25
	13874	9	1	AURINKOHAMMASP, 12T
	88690	10	1	KULJETIN SARJ, VAIHE 1
	91048	11	1	KULJETIN SARJ, VAIHE 2
	88543	12	1	TIIVISTYSRENGS, TYÖNTÖVOI
	91051	13	1	KULJETIN SARJ, VAIHE 3
	88252	14	1	RENGASHAMMAS, 75T
	90281	17	1	AJOURROS
	13824	19	1	RUMMUN AJURI
	88251	21	1	AJURIN AKSELI
	92823	24	1	RUMMUN SARJA TERÄSHOLKKI
	15901	26	1	MAADOITUSKAAPELI 2GA
	93331	28	1	H/O OHJAUSPAKKAUKSEN KANSISARJA
	81400	29	1	H/O 12VDC KELAKYTKIN
	89242	31	1	H/O, ALUSLAATTA
	83475	32	1 (X4)	TORX, PANOROINTIPÄÄ, M8-1,25 x 25
	88682	36	1	TORX, PANOROINTIPÄÄ, M6-1,0 x 25
	83350	37	1	VIRTAKAAPELI 2GA
	89213	38	1	H/O, JOHTONARU, 3/8X100'
	89214	39	1	H/O, JOHDEPUTKI, KELA
	90053	44	1	PAINERULLA ANKKURI 3/8 KIPSISIDE
	93332	45	1	H/O OHJAUSMODUULI
	93334	46	1	H/O KAUKO-AKKU

