



ZEON 10 MULTI-MOUNT WINCH

Part Number: 90340

Rated Line Pull: 10,000 lbs. (4536 kgs)

Motor: 12V DC, Series Wound

Controls: Remote switch, 12' (3.7m) Lead

Gear train: 3-Stage Planetary

Gear Ratio: 216:1

Clutch (Freespool): Rotating Ring Gear

Brake: Automatic Direct Drive Cone

Drum diameter/length: 3.15"/9.3" (8.0cm/23.6cm)

Kit Shipping Weight: 120 lbs (54.4 kgs)

Rope: Wire rope, \varnothing 3/8" x 80' (\varnothing 9.5mm x 24.4m)

Fairlead: Hawse

Recommended Battery: 650CCA Minimum for winching

Duty Cycle: Intermittent

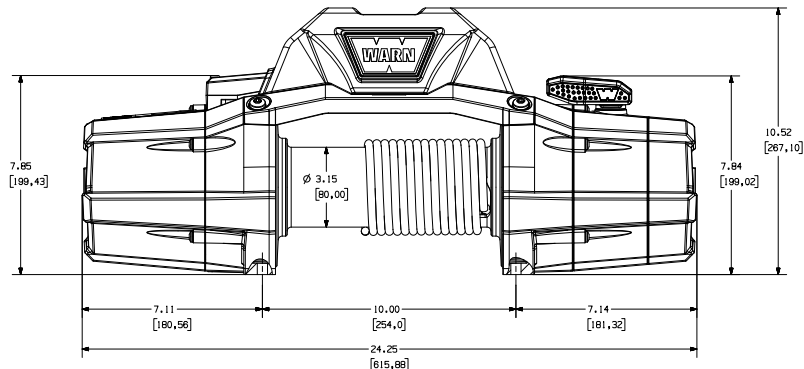
Battery leads: 2 GA, 90" (2.2m)

Finish: Black Powder Coat

Warranty: Limited Lifetime

Mounting Bolt Pattern: 10.0" x 4.5" (254mm x 114.3mm)

Winch Dimensions: 24.25 L x 7.14" D x 10.52" H (615.9mm L x 181.6mm D x 267.1mmH)



SERVICE INSTRUCTIONS

Should you encounter a problem during installation or operation of your winch, please follow these steps toward resolving the problem:

1. Refer to your operator's guide and installation instructions. It has illustrations and detailed information on the installation and safe and proper operation of your winch. It also includes a replacement parts list and assembly diagrams. If you are unable to resolve the problem, then go to step 2.
2. Contact your dealer where you purchased your winch. If, after discussing the problem with their parts and service staff, you are still unable to resolve the problem then go to step 3.
3. Call an Authorized WARN Service center from the list provided on the back of the warranty sheet included with the product. When calling, please have the following information available: winch model number and purchase date, make, model and year of vehicle.
4. If you are unable to resolve the problem to your satisfaction, please call Warn Industries Customer Service at: 1-800-543-9276. When calling, please have the following information available: winch model number and purchase date, make, model and year of vehicle. You may also contact Warn Industries by visiting our website: www.warn.com

SERVICE/UPGRADE KITS

	PN#	ITEM	QTY	DESCRIPTION
KIT 1	89304	8	1	S/P, TRANSMISSION 216, ASSY
		9	1	ROTATING RING GEAR
		(2)	1	RETAINING RING
		(3)	1	S/P, END HOUSING, ASSEMBLY
		(4)	1	S/P, END CAP
		10	1	S/P, DRUM SUPPORT, GEARTRAIN
		11	1	SUN GEAR, 12T
		21	1	CARRIER ASSY, STAGE 1
		21	1	DRIVE SHAFT
		12	1	CARRIER ASSY, STAGE 2
		13	1	WASHER, THRUST
		14	1	CARRIER ASSY, STAGE 3
		15	1	RING GEAR, 75T
		20	1	DRIVE SPLINE
43	1	DRUM DRIVER		
KIT 2	89237	6	1	S/P, END HOUSING, ASSEMBLY
		5	1	CLUTCH LEVER
		7	1	SEAL, O-RING
		7	1	DETENT, M5 SCREW
		8	1	ROTATING RING GEAR
		9	1	RETAINING RING
		2	1	GASKET, END CAP
		6	1	GEARTRAIN GASKET
		3	10	TORX, PAN HEAD, M5-0.8 x 25

KIT 3	89238			S/P, END CAP
		1	1	END CAP
		2	1	GASKET, END CAP
		3	5	TORX, PAN HEAD, M5-0.8 x 25
KIT 4	89239		1	S/P, DRUM SUPPORT, GEARTRAIN
		17	1	DRUM SUPPORT, GEARTRAIN
		18	1	DRUM BUSHING
		19	1	DRUM SEAL
		16	1	GEARTRAIN GASKET
		3	5	TORX, PAN HEAD, M5-0.8 x 25
KIT 5	89240			S/P, BRAKE ASSY
		22	1	BRAKE ASSY
		21	1	DRIVE SHAFT
		23	1	CASTING, MOTOR COUPLER
		24	1	DRUM
KIT 6	89932			S/P, MOTOR 3 TURN
		27	1	MOTOR 3 TURN
		25	1	DRUM BUSHING, MOTOR
		19	1	DRUM SEAL
KIT 7	90364			S/P, CONTROL PACK, 2GA
		30	1	S/P 12VDC CONTACTOR PLATE ASSEMBLY
		28	1	S/P CONTROL PACK COVER ASSEMBLY
		26	1	POWER CABLE 2GA, 2.2m
		37	1	POWER CABLE 2GA, 71cm
KIT 8	89627			S/P BUS BARS
		33	1	BUS BARS
		35	1	TOP, BUSS BAR COVER
		34	1	BASE, BUSS BAR COVER
		36	1	TORX, PAN HEAD, M6-1.0 x 25
INDIVIDUAL ITEMS				
	13874	10	1	SUN GEAR, 12T
	88636	11	1	CARRIER ASSY, STAGE 1
	88251	21	1	DRIVE SHAFT
	88606	12	1	CARRIER ASSY, STAGE 2
	88543	13	1	WASHER, THRUST
	88521	14	1	CARRIER ASSY, STAGE 3
	88252	15	1	RING GEAR, 75T
	90281	20	1	DRIVE SPLINE
	13824	43	1	DRUM DRIVER
	90053	41	1	ANCHOR PUCK
	89242	32	1	S/P, TIE PLATE
	89213	38	1	S/P, WIRE ROPE, 3/8x80'
	84308	39	1	S/P, FAIRLEAD, HAWSE
	81400	29	1	S/P 12VDC CONTACTOR
	89626	30	1	S/P 12VDC CONTACTOR PLATE ASSEMBLY
	89244	28	1	S/P CONTROL PACK COVER ASSEMBLY
	83665	40	1	S/P REMOTE CONTROL
	26405	26	1	POWER CABLE 2GA, 2.2m
	36080	37	1	POWER CABLE 2GA, 71cm
	88371	3	10	TORX, PAN HEAD, M5-0.8 x 25
	88682	26	1	TORX, PAN HEAD, M6-1.0 x 25
	83475	31	4	TORX, PAN HEAD, M8-1.25 x 25
90343	42	1	BRACKET, MULTI-MOUNT	



TREUIL MULTI-MOUNT ZEON 10

Référence : 90340

Effort en 1ère couche : 4536 kg (10 000 livres)

Moteur : 12 V CC, à enroulements série

Commandes : Interrupteur à distance, fil de 3,7 m (12')

Train d'engrenages : Planétaire à 3 étages

Rapport de démultiplication : 216:1

Embrayage (déroulement en roue libre) : Couronne dentée rotative

Frein : Automatique, à came excentrée

Longueur/Diamètre du tambour : 8,0 cm/23,6 cm (3,15 po/9,3 po)

Poids d'expédition du kit : 54,4 kg (120 livres)

Câble : Câble d'acier, Ø 9,5 mm x 24,4 m (3/8 po x 80 pieds)

Guide-câble : Écubier

Batterie conseillée : 650 A (démarrage à froid) minimum pour le halage

Cycle d'utilisation : Intermittent

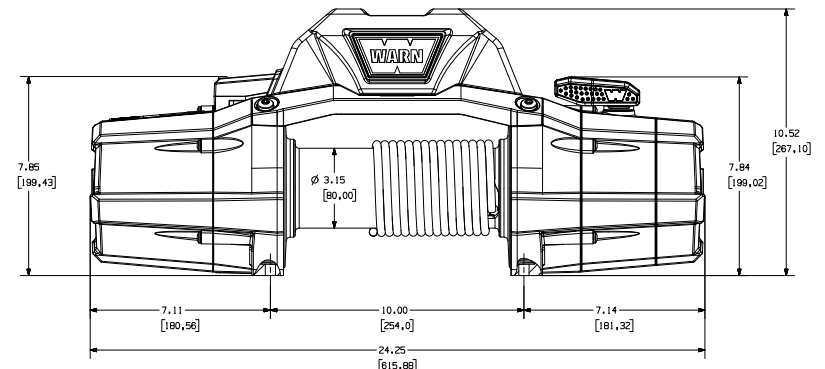
Fils de batterie : 2 GA, 2,2 m (90 po)

Finition : Revêtement époxy noir

Garantie : À vie limitée

Entraxe de fixation : 254 mm x 114,3 mm (10,0 po x 4,5 po)

Dimensions du treuil : L x P x H 615,9 mm x 181,6 mm x 267,1 mm
(24,25 po x 7,14 po x 10,52 po)



INSTRUCTIONS D'ENTRETIEN

Si vous éprouvez un problème lors de l'installation ou de l'utilisation du treuil, procédez comme suit pour résoudre le problème :

1. Reportez-vous à votre Guide de l'utilisateur et aux instructions d'installation. Ils comportent des illustrations ainsi que des informations détaillées sur l'installation du treuil et la manière de le faire fonctionner correctement et en toute sécurité. Vous y trouverez également une liste des pièces de rechange et des schémas d'assemblage. Si vous ne parvenez pas à résoudre le problème, passez à l'étape 2.
2. Contactez le revendeur où vous avez acheté le treuil. Après avoir abordé le problème avec le personnel technique, si vous n'avez toujours pas pu résoudre le problème, passez à l'étape 3.
3. Appelez un centre de service agréé WARN dont la liste figure à l'arrière du coupon de garantie accompagnant le produit. Lors de l'appel, veillez à avoir les informations suivantes à portée de main : numéro de modèle du treuil et date d'achat, marque, modèle et année du véhicule.
4. Si vous ne parvenez pas à résoudre le problème de manière satisfaisante, appelez le service clientèle Warn Industries au numéro : 1-800-543-9276. Lors de l'appel, veillez à avoir les informations suivantes à portée de main : numéro de modèle du treuil et date d'achat, marque, modèle et année du véhicule. Vous pouvez également contacter Warn Industries en visitant notre site : www.warn.com

KITS DE MISE À NIVEAU/ENTRETIEN

	RÉF	PIÈCE	QTÉ	DESCRIPTION
KIT 1	89304			S/P, ENSEMBLE DE TRANSMISSION 216
		8	1	COURONNE DENTÉE ROTATIVE
		9	1	ANNEAU DE RETENUE
		(2)	1	S/P, EXTRÉMITÉ DE CARTER, ENSEMBLE
		(3)	1	S/P, COUVERCLE D'EXTRÉMITÉ
		(4)	1	S/P, SUPPORT DE TAMBOUR POUR TRAIN D'ENGRENAGES
		10	1	PLANÉTAIRE, 12T
		11	1	ENSEMBLE SUPPORT, ÉTAGE 1
		21	1	ARBRE D'ENTRAÎNEMENT
		12	1	ENSEMBLE SUPPORT, ÉTAGE 2
		13	1	RONDELLE D'APPUI
		14	1	ENSEMBLE SUPPORT, ÉTAGE 3
		15	1	COURONNE DENTÉE, 75T
		20	1	ENTRAÎNEMENT CANNELÉ
		43	1	TAMBOUR MOTEUR
KIT 2	89237			S/P, EXTRÉMITÉ DE CARTER, ENSEMBLE
		6	1	LEVIER D'EMBRAYAGE
		5	1	JOINT TORIQUE
		7	1	VIS DE DETENTE M5
		8	1	COURONNE DENTÉE ROTATIVE
		9	1	ANNEAU DE RETENUE
		2	1	JOINT DU COUVERCLE D'EXTRÉMITÉ
		6	1	JOINT DE TRAIN D'ENGRENAGES
		3	10	TORX, TÊTE CREUSE, M5-0,8 x 25

KIT 3	89238			S/P, COUVERCLE D'EXTRÉMITÉ	
		1	1	COUVERCLE D'EXTRÉMITÉ	
		2	1	JOINT DU COUVERCLE D'EXTRÉMITÉ	
		3	5	TORX, TÊTE CREUSE, M5-0,8 x 25	
KIT 4	89239			S/P, SUPPORT DE TAMBOUR POUR TRAIN D'ENGRENAGES	
		17	1	SUPPORT DE TAMBOUR POUR TRAIN D'ENGRENAGES	
		18	1	BAGUE DE TAMBOUR	
		19	1	JOINT DE TAMBOUR	
		16	1	JOINT DE TRAIN D'ENGRENAGES	
		3	5	TORX, TÊTE CREUSE, M5-0,8 x 25	
KIT 5	89240			S/P, ENSEMBLE DE FREIN	
		22	1	ENSEMBLE DE FREIN	
		21	1	ARBRE D'ENTRAÎNEMENT	
		23	1	LOGEMENT, ACCOUPLEMENT MOTEUR	
		24	1	ENSEMBLE DE TAMBOUR	
KIT 6	89932			S/P, MOTEUR 3 PHASES	
		27	1	MOTEUR 3 PHASES	
		25	1	BAGUE DE TAMBOUR, MOTEUR	
		19	1	JOINT DE TAMBOUR	
KIT 7	90364			S/P, COFFRET DE COMMANDE, 2GA	
		30	1	S/P PLAQUE CONTACTEUR 12 V CC	
		28	1	S/P, COUVERCLE COFFRET DE COMMANDE	
		26	1	CÂBLE 2GA ALIMENTATION, 2,2m	
		37	1	CÂBLE 2GA ALIMENTATION, 71cm	
KIT 8	89627			S/P, COUVERCLES DE BARRE OMNIBUS	
		33	1	COUVERCLES DE BARRE OMNIBUS	
		35	1	HAUT, COUVERCLE DE BARRE OMNIBUS	
		34	1	BASE DU COUVERCLE DE BARRE OMNIBUS	
		36	1	TORX, TÊTE CREUSE, M6-1,0 x 25	
				INDIVIDUAL ITEMS	
		13874	10	1	PLANÉTAIRE, 12T
		88636	11	1	ENSEMBLE SUPPORT, ÉTAGE 1
		88251	21	1	ARBRE D'ENTRAÎNEMENT
		88606	12	1	ENSEMBLE SUPPORT, ÉTAGE 2
		88543	13	1	RONDELLE D'APPUI
		88521	14	1	ENSEMBLE SUPPORT, ÉTAGE 3
		88252	15	1	COURONNE DENTÉE, 75T
		90281	20	1	ENTRAÎNEMENT CANNELÉ
		13824	43	1	TAMBOUR MOTEUR
		90053	41	1	GALET D'ANCRAGE
		89242	32	1	S/P, PLAQUE D'ATTACHE
		89213	38	1	S/P, CÂBLE D'ACIER, 3/8x80'
		84308	39	1	S/P, GUIDE-CÂBLE À ÉCUBIER
		81400	29	1	CONTACTEUR 12 V CC
		89626	30	1	S/P PLAQUE CONTACTEUR 12 V CC
		89244	28	1	S/P, COUVERCLE COFFRET DE COMMANDE
		83665	40	1	S/P TÉLÉCOMMANDE
		26405	26	1	CÂBLE 2GA ALIMENTATION, 2,2m
		36080	37	1	CÂBLE 2GA ALIMENTATION, 71cm
		88371	3	10	TORX, TÊTE CREUSE, M5-0,8 x 25
		88682	26	1	TORX, TÊTE CREUSE, M6-1,0 x 25
		83475	31	4	TORX, TÊTE CREUSE, M8-1,25 x 25
		90343	42	1	SUPPORT, MULTI-MOUNT



MONTAJES MÚLTIPLE CABRESTANTE ZEON 10

Nº de referencia: 90340

Tracción nominal del cable: 4.536 kg (10.000 libras)

Motor: 12 V de CC, bobinado en serie

Controles: Conmutador remoto, guía de 3,7 m (12 pies)

Tren de engranajes: Planetario de 3 fases

Relación de transmisión: 216:1

Embrague (enrollado manual): Engranaje de anillo giratorio

Freno: Automático, cono de acoplamiento directo

Diámetro y longitud del tambor: 8,0 cm/23,6 cm (3,15/9,3 pulg.)

Peso de envío del conjunto: 54,4 kg (120 lb)

Cable: Cable, Ø 9,5 mm x 24,4 m (3/8 pulg. x 80 pies)

Guía: Escobén

Batería recomendada: Mínimo para accionamiento del cabrestante:
650 CCA

Ciclo de trabajo: Intermitente

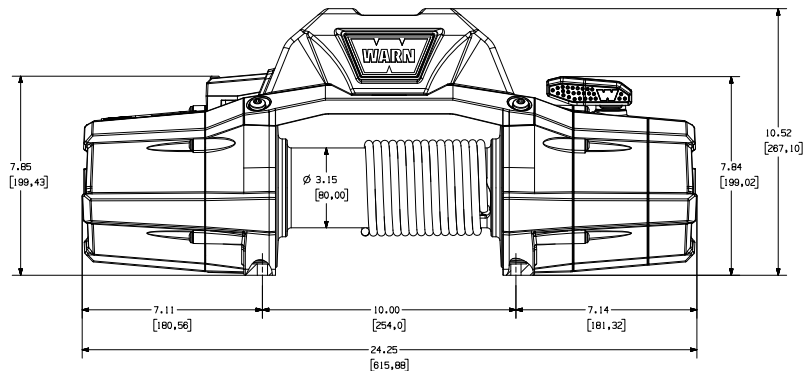
Cables de la batería: CALIBRE 2, 2,2 m (90 pulg.)

Acabado: Recubrimiento en polvo negro

Garantía: Vitalicia limitada

Patrón de los pernos de montaje: 254 mm x 114,3 mm (10,0 x 4,5 pulg.)

Dimensiones del cabrestante: 615,9 mm x 181,6 mm x 267,1 mm
(24,25 x 7,14 x 10,52 pulg.)



INSTRUCCIONES DE MANTENIMIENTO

En el caso de que surgiera algún problema durante la instalación u operación del cabrestante, siga los siguientes pasos para poder solucionarlo:

1. Consulte la guía y las instrucciones de instalación del usuario. Contienen ilustraciones e información detallada sobre la instalación y la operación segura y correcta del cabrestante. También incluyen una lista de piezas de repuesto y diagramas de montaje. Si todavía no ha podido resolver el problema, vaya al paso 2.
2. Comuníquese con el distribuidor donde adquirió el cabrestante. Si después de haber expuesto el problema al personal de servicio todavía no puede resolverse el problema, vaya al paso 3.
3. Llame a un centro de servicio autorizado de WARN cuyo teléfono encontrará en la lista provista en la parte posterior de la hoja de garantía que viene con el producto. Cuando llame, tenga la siguiente información a mano: número de modelo del cabrestante y fecha de compra, marca, modelo y año de su vehículo.
4. Si no es capaz de resolver el problema a su entera satisfacción, llame al servicio de atención al cliente de Warn Industries al: 1-800-543-9276. Cuando llame, tenga la siguiente información a mano: número de modelo del cabrestante y fecha de compra, marca, modelo y año de su vehículo. También puede contactar con Warn Industries visitando nuestra página Web: www.warn.com

KITS DE SERVICIO / ACTUALIZACIÓN

	Nº DE REF.	ARTÍCULO	CANT.	DESCRIPCIÓN	
KIT 1	89304			P/R, CONJUNTO DE TRANSMISIÓN 216	
			8	1	ENGRANAJE DE ANILLO GIRATORIO
			9	1	ANILLO DE FIJACIÓN
			(2)	1	P/R, CONJUNTO DE CUBIERTA FINAL
			(3)	1	P/R, CUBIERTA DE EXTREMO
			(4)	1	P/R, SOPORTE DE TAMBOR, TREN DE ENGRANAJES
			10	1	ENGRANAJE PLANETARIO, 12 DIENTES
			11	1	CONJUNTO DE SOPORTE, FASE 1
			21	1	EJE DE LA TRANSMISIÓN
			12	1	CONJUNTO DE SOPORTE, FASE 2
			13	1	ARANDELA DE EMPUJE
			14	1	CONJUNTO DE SOPORTE, FASE 3
		KIT 2	89237		
	6			1	PALANCA DE EMBRAGUE
	5			1	JUNTA TÓRICA
	7			1	TORNILLO DE RETENCIÓN M5
	8			1	ENGRANAJE DE ANILLO GIRATORIO
	9			1	ANILLO DE FIJACIÓN
	2			1	JUNTA, CUBIERTA DE EXTREMO
	6			1	JUNTA DEL TREN DE ENGRANAJES
	3			10	TORX, CABEZA TRONCOCÓNICA, M5 0,8 x 25

KIT 3	89238			P/R, CUBIERTA DE EXTREMO
		1	1	CUBIERTA DE EXTREMO
		2	1	JUNTA, CUBIERTA DE EXTREMO
		3	5	TORX, CABEZA TRONCOCÓNICA, M5 0,8 x 25
KIT 4	89239		1	P/R, SOPORTE DE TAMBOR, TREN DE ENGRANAJES
		17	1	SOPORTE DE TAMBOR, TREN DE ENGRANAJES
		18	1	CASQUILLO DE TAMBOR
		19	1	SELLADO DEL TAMBOR
		16	1	JUNTA DEL TREN DE ENGRANAJES
		3	5	TORX, CABEZA TRONCOCÓNICA, M5 0,8 x 25
KIT 5	89240			P/R, CONJUNTO DE FRENOS
		22	1	CONJUNTO DE FRENOS
		21	1	EJE DE LA TRANSMISIÓN
		23	1	FUNDICIÓN, ACOPLADOR DEL MOTOR
	24	1	MONTAJE DEL TAMBOR	
KIT 6	89932			P/R, MOTOR 3 GIROS
		27	1	MOTOR 3 GIROS
		25	1	CASQUILLO DEL TAMBOR, MOTOR
	19	1	SELLADO DEL TAMBOR	
KIT 7	90364			P/R, PAQUETE DE CONTROL, CALIBRE 2
		30	1	P/R, PLACA DE CONTACTOR DE 12 V de CC
		28	1	P/R, CUBIERTA DEL PAQUETE DE CONTROL
		26	1	2,2m CABLE DE ALIMENTACIÓN, CALIBRE 2
	37	1	71cm CABLE DE ALIMENTACIÓN, CALIBRE 2	
KIT 8	89627			P/R, CUBIERTAS DE BARRAS GUÍA
		33	1	CUBIERTAS DE BARRAS GUÍA
		35	1	PARTE SUPERIOR, CUBIERTA DE BARRAS GUÍA
		34	1	BASE, CUBIERTA DE BARRAS GUÍA
	36	1	TORX, CABEZA TRONCOCÓNICA, M6 1,0 x 25	
INDIVIDUAL ITEMS				
	13874	10	1	ENGRANAJE PLANETARIO, 12 DIENTES
	88636	11	1	CONJUNTO DE SOPORTE, FASE 1
	88251	21	1	EJE DE LA TRANSMISIÓN
	88606	12	1	CONJUNTO DE SOPORTE, FASE 2
	88543	13	1	ARANDELA DE EMPUJE
	88521	14	1	CONJUNTO DE SOPORTE, FASE 3
	88252	15	1	ENGRANAJE DE ANILLO, 75 DIENTES
	90281	20	1	EJE ROTATIVO RANURADO
	13824	43	1	TAMBOR CONDUCTOR
	90053	41	1	ANCLAJE DE LÍMITE DE CARRERA
	89242	32	1	P/R, PLACA DE REFUERZO
	89213	38	1	P/R, CABLE, 3/8 x 80 pies
	84308	39	1	P/R, GUÍA, ESCOBÉN
	81400	29	1	CONTACTOR DE 12 V de CC
	89626	30	1	P/R, PLACA DE CONTACTOR DE 12 V de CC
	89244	28	1	P/R, CUBIERTA DEL PAQUETE DE CONTROL
	83665	40	1	P/R CONTROL REMOTO
	26405	26	1	2,2m CABLE DE ALIMENTACIÓN, CALIBRE 2
	36080	37	1	71cm CABLE DE ALIMENTACIÓN, CALIBRE 2
	88371	3	10	TORX, CABEZA TRONCOCÓNICA, M5 0,8 x 25
	88682	26	1	TORX, CABEZA TRONCOCÓNICA, M6 1,0 x 25
	83475	31	4	TORX, CABEZA TRONCOCÓNICA, M8 1,25 x 25
	90343	42	1	ABRAZADERA, MONTAJES MÚLTIPLE

