



ZEON-8 MULTI-MOUNT WINCH

Part Number: 90260

Rated Line Pull: 8000 lbs. (3629 kgs)

Motor: 12V DC, Series Wound

Controls: Remote switch, 12' (3.7m) Lead

Gear train: 3-Stage Planetary

Gear Ratio: 162:1

Clutch (Freespool): Rotating Ring Gear

Brake: Automatic Direct Drive Cone

Drum diameter/length: 3.15"/9.3" (8.0 cm/23.6 cm)

Kit Shipping Weight: 118 lbs (53.5 kgs)

Rope: Wire rope, \varnothing 5/16" x 100' (\varnothing 8mm x 30.5m)

Fairlead: Hawse

Recommended Battery: 650CCA Minimum for winching

Duty Cycle: Intermittent

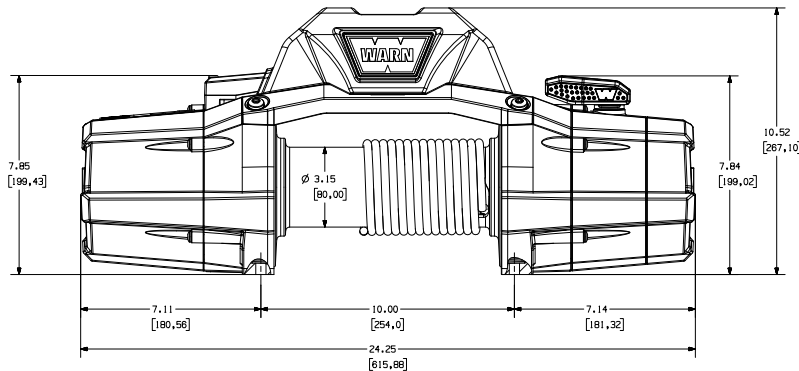
Battery leads: 2 GA, 90" (2.2m)

Finish: Black Powder Coat

Warranty: Limited Lifetime

Mounting Bolt Pattern: 10.0" x 4.5" (254mm x 114.3mm)

Winch Dimensions: 24.25 L x 7.14" D x 10.52" H (615.9mm L x 181.6mm D x 267.1mmH)



SERVICE INSTRUCTIONS

Should you encounter a problem during installation or operation of your winch, please follow these steps toward resolving the problem:

1. Refer to your operator's guide and installation instructions. It has illustrations and detailed information on the installation and safe and proper operation of your winch. It also includes a replacement parts list and assembly diagrams. If you are unable to resolve the problem, then go to step 2.
2. Contact your dealer where you purchased your winch. If, after discussing the problem with their parts and service staff, you are still unable to resolve the problem then go to step 3.
3. Call an Authorized WARN Service center from the list provided on the back of the warranty sheet included with the product. When calling, please have the following information available: winch model number and purchase date, make, model and year of vehicle.
4. If you are unable to resolve the problem to your satisfaction, please call Warn Industries Customer Service at: 1-800-543-9276. When calling, please have the following information available: winch model number and purchase date, make, model and year of vehicle. You may also contact Warn Industries by visiting our website: www.warn.com

SERVICE/UPGRADE KITS

	PN#	ITEM	QTY	DESCRIPTION
KIT 1	89302	8	1	S/P, TRANSMISSION 162, ASSY
		9	1	ROTATING RING GEAR
		(2)	1	RETAINING RING
		(3)	1	S/P, END HOUSING, ASSEMBLY
		(4)	1	S/P, END CAP
		10	1	S/P, DRUM SUPPORT, GEARTRAIN
		11	1	SUN GEAR, 12T
		21	1	CARRIER ASSY, STAGE 1
		12	1	DRIVE SHAFT
		13	1	CARRIER ASSY, STAGE 2
		14	1	WASHER, THRUST
		15	1	CARRIER ASSY, STAGE 3
		20	1	RING GEAR, 75T
		43	1	DRIVE SPLINE DRUM DRIVER
KIT 2	89237	6	1	S/P, END HOUSING, ASSEMBLY
		5	1	CLUTCH LEVER
		7	1	SEAL, O-RING
		8	1	DETENT, M5 SCREW
		9	1	ROTATING RING GEAR
		2	1	RETAINING RING
		6	1	GASKET, END CAP
		3	10	GEARTRAIN GASKET TORX, PAN HEAD, M5-0.8 x 25

KIT 3	89238	1	1	S/P, END CAP
		2	1	END CAP
		3	5	GASKET, END CAP
KIT 4	89239		1	TORX, PAN HEAD, M5-0.8 x 25
		17	1	S/P, DRUM SUPPORT, GEARTRAIN
		18	1	DRUM SUPPORT, GEARTRAIN
		19	1	DRUM BUSHING
		16	1	DRUM SEAL
KIT 5	89240	22	1	GEARTRAIN GASKET
		21	1	TORX, PAN HEAD, M5-0.8 x 25
		23	1	S/P, BRAKE ASSY
KIT 6	89931	27	1	BRAKE ASSY
		25	1	DRIVE SHAFT
		19	1	CASTING, MOTOR COUPLER
			1	DRUM
KIT 7	90364	30	1	S/P, MOTOR 3 TURN
		28	1	MOTOR 3 TURN
		26	1	DRUM BUSHING, MOTOR
		37	1	DRUM SEAL
KIT 8	89627	33	1	S/P, CONTROL PACK, 2GA
		35	1	S/P 12VDC CONTACTOR PLATE ASSEMBLY
		34	1	S/P CONTROL PACK COVER ASSEMBLY
		36	1	POWER CABLE 2GA, 2.2m
INDIVIDUAL ITEMS		10	1	POWER CABLE 2GA, 71cm
		11	1	S/P BUS BARS
		21	1	BUS BARS
		12	1	TOP, BUSS BAR COVER
		13	1	BASE, BUSS BAR COVER
		14	1	TORX, PAN HEAD, M6-1.0 x 25
		15	1	SUN GEAR, 12T
		20	1	CARRIER ASSY, STAGE 1
		43	1	DRIVE SHAFT
		41	1	CARRIER ASSY, STAGE 2
		32	1	WASHER, THRUST
		38	1	CARRIER ASSY, STAGE 3
		39	1	RING GEAR, 75T
		29	1	DRIVE SPLINE
		30	1	DRUM DRIVER
		28	1	ANCHOR PUCK
		40	1	S/P, TIE PLATE
		26	1	S/P, WIRE ROPE, 5/16x100'
		37	1	S/P, FAIRLEAD, HAWSE
		3	10	S/P 12VDC CONTACTOR
		26	1	S/P 12VDC CONTACTOR PLATE ASSEMBLY
		31	4	S/P CONTROL PACK COVER ASSEMBLY
		42	1	S/P REMOTE CONTROL
			1	POWER CABLE 2GA, 2.2m
			1	POWER CABLE 2GA, 71cm
			10	TORX, PAN HEAD, M5-0.8 x 25
	26	TORX, PAN HEAD, M6-1.0 x 25		
	31	TORX, PAN HEAD, M8-1.25 x 25		
	42	BRACKET, MULTI-MOUNT		



TREUIL MULTI-MOUNT ZEON 8

Référence : 90260

Effort en 1ère couche : 3629 kg (8000 livres)

Moteur : 12 V CC, excitation série

Commandes : Interrupteur à distance, fil de 3,7 m (12')

Train d'engrenages : Planétaire à 3 étages

Rapport de démultiplication : 162:1

Embrayage (déroulement en roue libre) : Couronne dentée rotative

Frein : Automatique, à came excentrée

Longueur/Diamètre du tambour : 8,0 cm/23,6 cm (3,15 po/9,3 po)

Poids d'expédition du kit : 53,5 kg (118 livres)

Câble : Câble d'acier, Ø 8 mm x 30,5 m (5/16 po x 100 pieds)

Guide-câble : Écubier

Batterie conseillée : 650 A (démarrage à froid) minimum pour le halage

Cycle d'utilisation : Intermittent

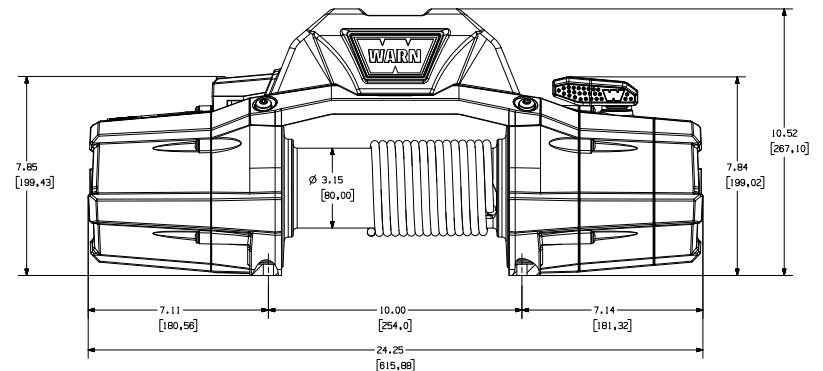
Fils de batterie : 2 GA, (90 po) 2,2m

Finition : Revêtement époxy noir

Garantie : À vie limitée

Entraxe de fixation : 254 mm x 114,3 mm (10,0 po x 4,5 po)

Dimensions du treuil : L x P x H 615,9 mm x 181,6 mm x 267,1 mm (24,25 po x 7,14 po x 10,52 po)



INSTRUCTIONS D'ENTRETIEN

Si vous éprouvez un problème lors de l'installation ou de l'utilisation du treuil, procédez comme suit pour résoudre le problème :

1. Reportez-vous à votre Guide de l'utilisateur et aux instructions d'installation. Ils comportent des illustrations ainsi que des informations détaillées sur l'installation du treuil et la manière de le faire fonctionner correctement et en toute sécurité. Vous y trouverez également une liste des pièces de rechange et des schémas d'assemblage. Si vous ne parvenez pas à résoudre le problème, passez à l'étape 2.
2. Contactez le revendeur où vous avez acheté le treuil. Après avoir abordé le problème avec le personnel technique, si vous n'avez toujours pas pu résoudre le problème, passez à l'étape 3.
3. Appelez un centre de service agréé WARN dont la liste figure à l'arrière du coupon de garantie accompagnant le produit. Lors de l'appel, veillez à avoir les informations suivantes à portée de main : numéro de modèle du treuil et date d'achat, marque, modèle et année du véhicule.
4. Si vous ne parvenez pas à résoudre le problème de manière satisfaisante, appelez le service clientèle Warn Industries au numéro : 1-800-543-9276. Lors de l'appel, veillez à avoir les informations suivantes à portée de main : numéro de modèle du treuil et date d'achat, marque, modèle et année du véhicule. Vous pouvez également contacter Warn Industries en visitant notre site : www.warn.com

KITS DE MISE À NIVEAU/ENTRETIEN

	RÉF.	PIÈCE	QTÉ	DESCRIPTION		
KIT 1	89302			S/P, ENSEMBLE DE TRANSMISSION 162		
		8	1	COURONNE DENTÉE ROTATIVE		
		9	1	ANNEAU DE RETENUE		
		(2)	1	S/P, EXTRÉMITÉ DE CARTER, ENSEMBLE		
		(3)	1	S/P, COUVERCLE D'EXTRÉMITÉ		
		(4)	1	S/P, SUPPORT DE TAMBOUR POUR TRAIN D'ENGRENAGES		
		10	1	PLANÉTAIRE, 12T		
		11	1	ENSEMBLE SUPPORT, ÉTAGE 1		
		21	1	ARBRE D'ENTRAÎNEMENT		
		12	1	ENSEMBLE SUPPORT, ÉTAGE 2		
		13	1	RONDELLE D'APPUI		
		14	1	ENSEMBLE SUPPORT, ÉTAGE 3		
		15	1	COURONNE DENTÉE, 75T		
		20	1	ENTRAÎNEMENT CANNELÉ		
		43	1	TAMBOUR MOTEUR		
		KIT 2	89237			S/P, EXTRÉMITÉ DE CARTER, ENSEMBLE
				6	1	LEVIER D'EMBRAYAGE
				5	1	JOINT TORIQUE
				7	1	VIS DE DETENTE M5
8	1			COURONNE DENTÉE ROTATIVE		
9	1			ANNEAU DE RETENUE		
2	1			JOINT DU COUVERCLE D'EXTRÉMITÉ		
6	1			JOINT DE TRAIN D'ENGRENAGES		
3	10			TORX, TÊTE CREUSE, M5-0,8 x 25		

KIT 3	89238			S/P, COUVERCLE D'EXTRÉMITÉ	
		1	1	COUVERCLE D'EXTRÉMITÉ	
		2	1	JOINT DU COUVERCLE D'EXTRÉMITÉ	
		3	5	TORX, TÊTE CREUSE, M5-0,8 x 25	
KIT 4	89239			S/P, SUPPORT DE TAMBOUR POUR TRAIN D'ENGRENAGES	
		17	1	SUPPORT DE TAMBOUR POUR TRAIN D'ENGRENAGES	
		18	1	BAGUE DE TAMBOUR	
		19	1	JOINT DE TAMBOUR	
		16	1	JOINT DE TRAIN D'ENGRENAGES	
		3	5	TORX, TÊTE CREUSE, M5-0,8 x 25	
KIT 5	89240			S/P, ENSEMBLE DE FREIN	
		22	1	ENSEMBLE DE FREIN	
		21	1	ARBRE D'ENTRAÎNEMENT	
		23	1	LOGEMENT, ACCOUPLEMENT MOTEUR	
		24	1	ENSEMBLE DE TAMBOUR	
KIT 6	89931			S/P, MOTEUR 3 PHASES	
		27	1	MOTEUR 3 PHASES	
		25	1	BAGUE DE TAMBOUR, MOTEUR	
		19	1	JOINT DE TAMBOUR	
KIT 7	90364			S/P, COFFRET DE COMMANDE, 2GA	
		30	1	S/P PLAQUE CONTACTEUR 12 V CC	
		28	1	S/P, COUVERCLE COFFRET DE COMMANDE	
		26	1	CÂBLE 2GA ALIMENTATION, 2,2m	
		37	1	CÂBLE 2GA ALIMENTATION, 71cm	
KIT 8	89627			S/P, COUVERCLES DE BARRE OMNIBUS	
		33	1	COUVERCLES DE BARRE OMNIBUS	
		35	1	HAUT, COUVERCLE DE BARRE OMNIBUS	
		34	1	BASE DU COUVERCLE DE BARRE OMNIBUS	
		36	1	TORX, TÊTE CREUSE, M6-1,0 x 25	
INDIVIDUAL ITEMS					
		13874	10	1	PLANÉTAIRE, 12T
		88690	11	1	ENSEMBLE SUPPORT, ÉTAGE 1
		88251	21	1	ARBRE D'ENTRAÎNEMENT
		88508	12	1	ENSEMBLE SUPPORT, ÉTAGE 2
		88543	13	1	RONDELLE D'APPUI
		88521	14	1	ENSEMBLE SUPPORT, ÉTAGE 3
		88252	15	1	COURONNE DENTÉE, 75T
		90281	20	1	ENTRAÎNEMENT CANNELÉ
		13824	43	1	TAMBOUR MOTEUR
		90052	41	1	GALET D'ANCRAGE
		89242	32	1	S/P, PLAQUE D'ATTACHE
		89212	38	1	S/P, CÂBLE D'ACIER, 5/16x100'
		84308	39	1	S/P, GUIDE-CÂBLE À ÉCUBIER
		81400	29	1	CONTACTEUR 12 V CC
		89626	30	1	S/P PLAQUE CONTACTEUR 12 V CC
		89244	28	1	S/P, COUVERCLE COFFRET DE COMMANDE
		83665	40	1	S/P TÉLÉCOMMANDE
		26405	26	1	CÂBLE 2GA ALIMENTATION, 2,2m
		36080	37	1	CÂBLE 2GA ALIMENTATION, 71cm
		88371	3	10	TORX, TÊTE CREUSE, M5-0,8 x 25
		88682	26	1	TORX, TÊTE CREUSE, M6-1,0 x 25
		83475	31	4	TORX, TÊTE CREUSE, M8-1,25 x 25
		90343	42	1	SUPPORT, MULTI-MOUNT



CABRESTANTE MONTAJES MÚLTIPLE ZEON 8

N° de referencia: 90260

Tracción nominal del cable: 3.629 kg (8.000 libras)

Motor: 12 V de CC, motor serie

Controles: Conmutador remoto, guía de 3,7 m (12 pies)

Tren de engranajes: Planetario de 3 fases

Relación de transmisión: 162:1

Embrague (enrollado manual): Engranaje de anillo giratorio

Freno: Automático, cono de acoplamiento directo

Diámetro y longitud del tambor: 8,0 cm/23,6 cm (3,15/9,3 pulg.)

Peso de envío del conjunto: 53,5 kg (118 lb)

Cable: Cable, Ø 8 mm x 30,5 m (5/16 pulg. x 100 pies)

Guía: Escobén

Batería recomendada: Mínimo para accionamiento del cabrestante: 650 CCA

Ciclo de trabajo: Intermitente

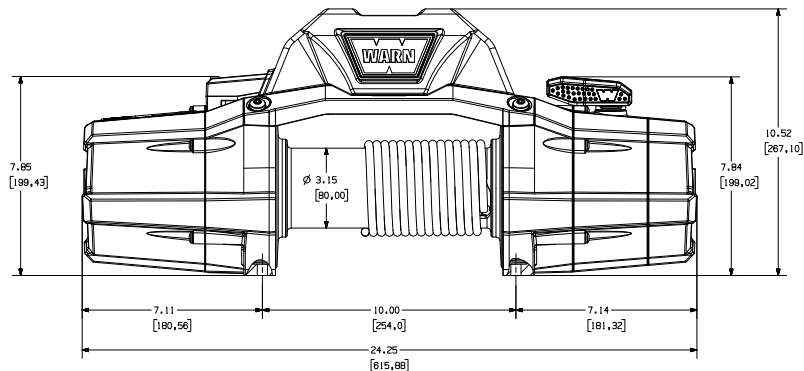
Cables de la batería: 2 GA, (90 plug) 2,2m

Acabado: Recubrimiento en polvo negro

Garantía: Vitalicia limitada

Patrón de los pernos de montaje: 254 mm x 114,3 mm (10,0 x 4,5 pulg.)

Dimensiones del cabrestante: 615,9 mm x 181,6 mm x 267,1 mm (24,25 x 7,14 x 10,52 pulg.)



INSTRUCCIONES DE MANTENIMIENTO

En el caso de que surgiera algún problema durante la instalación u operación del cabrestante, siga los siguientes pasos para poder solucionarlo:

1. Consulte la guía y las instrucciones de instalación del usuario. Contienen ilustraciones e información detallada sobre la instalación y la operación segura y correcta del cabrestante. También incluyen una lista de piezas de repuesto y diagramas de montaje. Si todavía no ha podido resolver el problema, vaya al paso 2.
2. Comuníquese con el distribuidor donde adquirió el cabrestante. Si después de haber expuesto el problema al personal de servicio todavía no puede resolverse el problema, vaya al paso 3.
3. Llame a un centro de servicio autorizado de WARN cuyo teléfono encontrará en la lista provista en la parte posterior de la hoja de garantía que viene con el producto. Cuando llame, tenga la siguiente información a mano: número de modelo del cabrestante y fecha de compra, marca, modelo y año de su vehículo.
4. Si no es capaz de resolver el problema a su entera satisfacción, llame al servicio de atención al cliente de Warn Industries al: 1-800-543-9276. Cuando llame, tenga la siguiente información a mano: número de modelo del cabrestante y fecha de compra, marca, modelo y año de su vehículo. También puede contactar con Warn Industries visitando nuestra página Web: www.warn.com

KITS DE SERVICIO / ACTUALIZACIÓN

	ARTÍCULO	N° DE REF.	CANT.	DESCRIPCIÓN
KIT 1	89302			P/R, CONJUNTO DE TRANSMISIÓN 162
		8	1	ENGRANAJE DE ANILLO GIRATORIO
		9	1	ANILLO DE FIJACIÓN
		(2)	1	P/R, CONJUNTO DE CUBIERTA FINAL
		(3)	1	P/R, CUBIERTA DE EXTREMO
		(4)	1	P/R, SOPORTE DE TAMBOR, TREN DE ENGRANAJES
		10	1	ENGRANAJE PLANETARIO, 12 DIENTES
		11	1	CONJUNTO DE SOPORTE, FASE 1
		21	1	EJE DE LA TRANSMISIÓN
		12	1	CONJUNTO DE SOPORTE, FASE 2
		13	1	ARANDELA DE EMPUJE
		14	1	CONJUNTO DE SOPORTE, FASE 3
		15	1	ENGRANAJE DE ANILLO, 75 DIENTES
		20	1	EJE ROTATIVO RANURADO
		43	1	TAMBOR CONDUCTOR
KIT 2	89237			P/R, CONJUNTO DE CUBIERTA FINAL
		6	1	PALANCA DE EMBRAGUE
		5	1	JUNTA TÓRICA
		7	1	TORNILLO DE RETENCIÓN M5
		8	1	ENGRANAJE DE ANILLO GIRATORIO
		9	1	ANILLO DE FIJACIÓN
		2	1	JUNTA, CUBIERTA DE EXTREMO
		6	1	JUNTA DEL TREN DE ENGRANAJES
		3	10	TORX, CABEZA TRONCOCÓNICA, M5 0,8 x 25

KIT 3	89238			P/R, CUBIERTA DE EXTREMO	
			1	CUBIERTA DE EXTREMO	
			2	JUNTA, CUBIERTA DE EXTREMO	
			3	5	TORX, CABEZA TRONCOCÓNICA, M5 0,8 x 25
KIT 4	89239			P/R, SOPORTE DE TAMBOR, TREN DE ENGRANAJES	
			17	1	SOPORTE DE TAMBOR, TREN DE ENGRANAJES
			18	1	CASQUILLO DE TAMBOR
			19	1	SELLADO DEL TAMBOR
			16	1	JUNTA DEL TREN DE ENGRANAJES
			3	5	TORX, CABEZA TRONCOCÓNICA, M5 0,8 x 25
KIT 5	89240			P/R, CONJUNTO DE FRENOS	
			22	1	CONJUNTO DE FRENOS
			21	1	EJE DE LA TRANSMISIÓN
			23	1	FUNDICIÓN, ACOPLADOR DEL MOTOR
	24	1	MONTAJE DEL TAMBOR		
KIT 6	89931			P/R, MOTOR 3 GIROS	
			27	1	MOTOR 3 GIROS
			25	1	CASQUILLO DEL TAMBOR, MOTOR
	19	1	SELLADO DEL TAMBOR		
KIT 7	90364			P/R, PAQUETE DE CONTROL, CALIBRE 2	
			30	1	P/R, PLACA DE CONTACTOR DE 12 V de CC
			28	1	P/R, CUBIERTA DEL PAQUETE DE CONTROL
			26	1	2,2m CABLE DE ALIMENTACIÓN, CALIBRE 2
	37	1	71cm CABLE DE ALIMENTACIÓN, CALIBRE 2		
KIT 8	89627			P/R, CUBIERTAS DE BARRAS GUÍA	
			33	1	CUBIERTAS DE BARRAS GUÍA
			35	1	PARTE SUPERIOR, CUBIERTA DE BARRAS GUÍA
			34	1	BASE, CUBIERTA DE BARRAS GUÍA
	36	1	TORX, CABEZA TRONCOCÓNICA, M6 1,0 x 25		
INDIVIDUAL ITEMS					
	13874	10	1	ENGRANAJE PLANETARIO, 12 DIENTES	
	88690	11	1	CONJUNTO DE SOPORTE, FASE 1	
	88251	21	1	EJE DE LA TRANSMISIÓN	
	88508	12	1	CONJUNTO DE SOPORTE, FASE 2	
	88543	13	1	ARANDELA DE EMPUJE	
	88521	14	1	CONJUNTO DE SOPORTE, FASE 3	
	88252	15	1	ENGRANAJE DE ANILLO, 75 DIENTES	
	90281	20	1	EJE ROTATIVO RANURADO	
	13824	43	1	TAMBOR CONDUCTOR	
	90052	41	1	ANCLAJE DE LÍMITE DE CARRERA	
	89242	32	1	P/R, PLACA DE REFUERZO	
	89212	38	1	P/R, CABLE, 5/16 x 100 pies	
	84308	39	1	P/R, GUÍA, ESCOBÉN	
	81400	29	1	CONTACTOR DE 12 V de CC	
	89626	30	1	P/R, PLACA DE CONTACTOR DE 12 V de CC	
	89244	28	1	P/R, CUBIERTA DEL PAQUETE DE CONTROL	
	83665	40	1	P/R CONTROL REMOTO	
	26405	26	1	2,2m CABLE DE ALIMENTACIÓN, CALIBRE 2	
	36080	37	1	71cm CABLE DE ALIMENTACIÓN, CALIBRE 2	
	88371	3	10	TORX, CABEZA TRONCOCÓNICA, M5 0,8 x 25	
	88682	26	1	TORX, CABEZA TRONCOCÓNICA, M6 1,0 x 25	
	83475	31	4	TORX, CABEZA TRONCOCÓNICA, M8 1,25 x 25	
	90343	42	1	ABRAZADERA, MONTAJES MÚLTIPLE	

