



# ZEON 10-S MULTI-MOUNT WINCH

**Part Number:** 90360

**Rated Line Pull:** 10,000 lbs. (4536 kgs)

**Motor:** 12V DC, Series Wound

**Controls:** Remote switch, 12' (3.7m) Lead

**Gear train:** 3-Stage Planetary

**Gear Ratio:** 216:1

**Clutch (Freespool):** Rotating Ring Gear

**Brake:** Automatic Direct Drive Cone

**Drum diameter/length:** 3.15"/9.3" (8.0cm/23.6cm)

**Kit Shipping Weight:** 103 lbs (46.7 kgs)

**Rope:** Synthetic, Ø 3/8" x 100' (Ø 9.5mm x 30.5m)

**Fairlead:** Hawse

**Recommended Battery:** 650CCA Minimum for winching

**Duty Cycle:** Intermittent

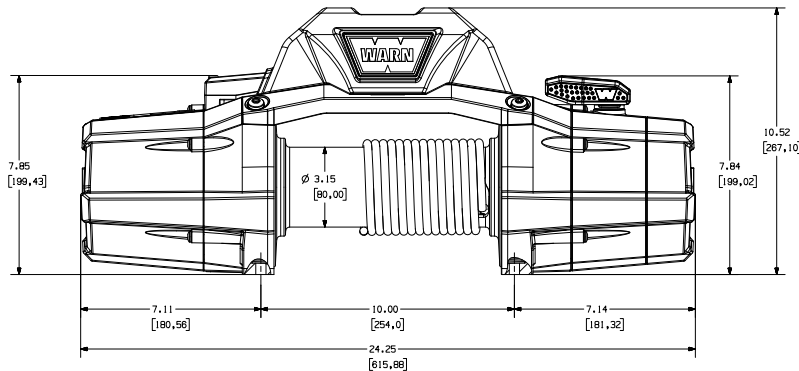
**Battery leads:** 2 GA, 90" (2.2m)

**Finish:** Black Powder Coat

**Warranty:** Limited Lifetime

**Mounting Bolt Pattern:** 10.0" x 4.5" (254mm x 114.3mm)

**Winch Dimensions:** 24.25 L x 7.14" D x 10.52" H (615.9mm L x 181.6mm D x 267.1mmH)



## SERVICE INSTRUCTIONS

Should you encounter a problem during installation or operation of your winch, please follow these steps toward resolving the problem:

1. Refer to your operator's guide and installation instructions. It has illustrations and detailed information on the installation and safe and proper operation of your winch. It also includes a replacement parts list and assembly diagrams. If you are unable to resolve the problem, then go to step 2.
2. Contact your dealer where you purchased your winch. If, after discussing the problem with their parts and service staff, you are still unable to resolve the problem then go to step 3.
3. Call an Authorized WARN Service center from the list provided on the back of the warranty sheet included with the product. When calling, please have the following information available: winch model number and purchase date, make, model and year of vehicle.
4. If you are unable to resolve the problem to your satisfaction, please call Warn Industries Customer Service at: 1-800-543-9276. When calling, please have the following information available: winch model number and purchase date, make, model and year of vehicle. You may also contact Warn Industries by visiting our website: [www.warn.com](http://www.warn.com)

## SERVICE/UPGRADE KITS

	PN#	ITEM	QTY	DESCRIPTION
KIT 1	89304	8	1	S/P, TRANSMISSION 216, ASSY
		9	1	ROTATING RING GEAR
		(2)	1	RETAINING RING
		(3)	1	S/P, END HOUSING, ASSEMBLY
		(4)	1	S/P, END CAP
		10	1	S/P, DRUM SUPPORT, GEARTRAIN
		11	1	SUN GEAR, 12T
		21	1	CARRIER ASSY, STAGE 1
		12	1	DRIVE SHAFT
		13	1	CARRIER ASSY, STAGE 2
		14	1	WASHER, THRUST
		15	1	CARRIER ASSY, STAGE 3
		20	1	RING GEAR, 75T
		43	1	DRIVE SPLINE DRUM DRIVER
KIT 2	89237	6	1	S/P, END HOUSING, ASSEMBLY
		5	1	CLUTCH LEVER
		7	1	SEAL, O-RING
		7	1	DETENT, M5 SCREW
		8	1	ROTATING RING GEAR
		9	1	RETAINING RING
		2	1	GASKET, END CAP
		6	1	GEARTRAIN GASKET
		3	10	TORX, PAN HEAD, M5-0.8 x 25

KIT 3	89238			S/P, END CAP
		1	1	END CAP
		2	1	GASKET, END CAP
		3	5	TORX, PAN HEAD, M5-0.8 x 25
KIT 4	89239			S/P, DRUM SUPPORT, GEARTRAIN
		17	1	DRUM SUPPORT, GEARTRAIN
		18	1	DRUM BUSHING
		19	1	DRUM SEAL
		16	1	GEARTRAIN GASKET
		3	5	TORX, PAN HEAD, M5-0.8 x 25
KIT 5	89240			S/P, BRAKE ASSY
		22	1	BRAKE ASSY
		21	1	DRIVE SHAFT
		23	1	CASTING, MOTOR COUPLER
		24	1	DRUM
KIT 6	89930			S/P, MOTOR 3 TURN
		27	1	MOTOR 3 TURN
		25	1	DRUM BUSHING, MOTOR
		19	1	DRUM SEAL
KIT 7	90364			S/P, CONTROL PACK, 2GA
		30	1	S/P 12VDC CONTACTOR PLATE ASSEMBLY
		28	1	S/P CONTROL PACK COVER ASSEMBLY
		26	1	POWER CABLE 2GA, 2.2m
		37	1	POWER CABLE 2GA, 71cm
KIT 8	89627			S/P BUS BARS
		33	1	BUS BARS
		35	1	TOP, BUSS BAR COVER
		34	1	BASE, BUSS BAR COVER
		36	1	TORX, PAN HEAD, M6-1.0 x 25
INDIVIDUAL ITEMS				SUN GEAR, 12T
	13874	10	1	CARRIER ASSY, STAGE 1
	88636	11	1	DRIVE SHAFT
	88251	21	1	CARRIER ASSY, STAGE 2
	88606	12	1	WASHER, THRUST
	88543	13	1	CARRIER ASSY, STAGE 3
	88521	14	1	RING GEAR, 75T
	88252	15	1	DRIVE SPLINE
	90281	20	1	DRUM DRIVER
	13824	43	1	ANCHOR PUCK
	90052	41	1	S/P, TIE PLATE
	89242	32	1	S/P, SYNTHETIC ROPE ASSY, 3/8x100'
	87915	38	1	S/P, FAIRLEAD, HAWSE
	84308	39	1	S/P 12VDC CONTACTOR
	81400	29	1	S/P 12VDC CONTACTOR PLATE ASSEMBLY
	89626	30	1	S/P CONTROL PACK COVER ASSEMBLY
	89244	28	1	S/P REMOTE CONTROL
	83665	40	1	POWER CABLE 2GA, 2.2m
	26405	26	1	POWER CABLE 2GA, 71cm
	36080	37	1	TORX, PAN HEAD, M5-0.8 x 25
88371	3	10	TORX, PAN HEAD, M6-1.0 x 25	
88682	26	1	TORX, PAN HEAD, M8-1.25 x 25	
83475	31	4	BRACKET, MULTI-MOUNT	
90343	42	1		



## TREUIL MULTI-MOUNT ZEON 10-S

**Référence :** 90360

**Effort en 1ère couche :** 4536 kg (10 000 livres)

**Moteur :** 12 V CC, à enroulements série

**Commandes :** Interrupteur à distance, fil de 3,7 m (12')

**Train d'engrenages :** Planétaire à 3 étages

**Rapport de démultiplication :** 216:1

**Embrayage (déroulement en roue libre) :** Couronne dentée rotative

**Frein :** Automatique, à came excentrée

**Longueur/Diamètre du tambour :** 8,0 cm/23,6 cm (3,15 po/9,3 po)

**Poids d'expédition du kit :** 46,7 kg (103 livres)

**Câble :** Câble synthétique, Ø 9,5 mm x 30,5m (3/8 po x 100 pieds)

**Guide-câble :** Écubier

**Batterie conseillée :** 650 A (démarrage à froid) minimum pour le halage

**Cycle d'utilisation :** Intermittent

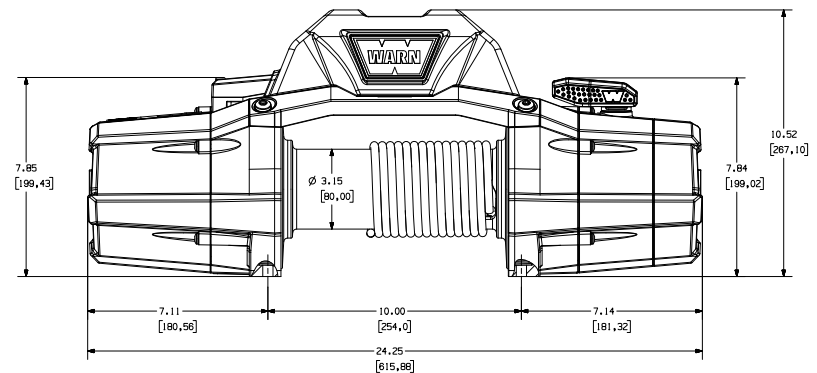
**Fils de batterie :** 2 GA, 2,2 m (90 po)

**Finition :** Revêtement époxy noir

**Garantie :** À vie limitée

**Entraxe de fixation :** 254 mm x 114,3 mm (10,0 po x 4,5 po)

**Dimensions du treuil :** L x P x H 615,9 mm x 181,6 mm x 267,1 mm  
(24,25 po x 7,14 po x 10,52 po)



## INSTRUCTIONS D'ENTRETIEN

Si vous éprouvez un problème lors de l'installation ou de l'utilisation du treuil, procédez comme suit pour résoudre le problème :

1. Reportez-vous à votre Guide de l'utilisateur et aux instructions d'installation. Ils comportent des illustrations ainsi que des informations détaillées sur l'installation du treuil et la manière de le faire fonctionner correctement et en toute sécurité. Vous y trouverez également une liste des pièces de rechange et des schémas d'assemblage. Si vous ne parvenez pas à résoudre le problème, passez à l'étape 2.
2. Contactez le revendeur où vous avez acheté le treuil. Après avoir abordé le problème avec le personnel technique, si vous n'avez toujours pas pu résoudre le problème, passez à l'étape 3.
3. Appelez un centre de service agréé WARN dont la liste figure à l'arrière du coupon de garantie accompagnant le produit. Lors de l'appel, veillez à avoir les informations suivantes à portée de main : numéro de modèle du treuil et date d'achat, marque, modèle et année du véhicule.
4. Si vous ne parvenez pas à résoudre le problème de manière satisfaisante, appelez le service clientèle Warn Industries au numéro : 1-800-543-9276. Lors de l'appel, veillez à avoir les informations suivantes à portée de main : numéro de modèle du treuil et date d'achat, marque, modèle et année du véhicule. Vous pouvez également contacter Warn Industries en visitant notre site : [www.warn.com](http://www.warn.com)

## KITS DE MISE À NIVEAU/ENTRETIEN

	RÉF	PIÈCE	QTÉ	DESCRIPTION		
KIT 1	89304			S/P, ENSEMBLE DE TRANSMISSION 216		
		8	1	COURONNE DENTÉE ROTATIVE		
		9	1	ANNEAU DE RETENUE		
		(2)	1	S/P, EXTRÉMITÉ DE CARTER, ENSEMBLE		
		(3)	1	S/P, COUVERCLE D'EXTRÉMITÉ		
		(4)	1	S/P, SUPPORT DE TAMBOUR POUR TRAIN D'ENGRENAGES		
		10	1	PLANÉTAIRE, 12T		
		11	1	ENSEMBLE SUPPORT, ÉTAGE 1		
		21	1	ARBRE D'ENTRAÎNEMENT		
		12	1	ENSEMBLE SUPPORT, ÉTAGE 2		
		13	1	RONDELLE D'APPUI		
		14	1	ENSEMBLE SUPPORT, ÉTAGE 3		
		15	1	COURONNE DENTÉE, 75T		
		20	1	ENTRAÎNEMENT CANNELÉ		
		43	1	TAMBOUR MOTEUR		
		KIT 2	89237			S/P, EXTRÉMITÉ DE CARTER, ENSEMBLE
				6	1	LEVIER D'EMBRAYAGE
5	1			JOINT TORIQUE		
7	1			VIS DE DETENTE M5		
8	1			COURONNE DENTÉE ROTATIVE		
9	1			ANNEAU DE RETENUE		
2	1			JOINT DU COUVERCLE D'EXTRÉMITÉ		
6	1			JOINT DE TRAIN D'ENGRENAGES		
3	10			TORX, TÊTE CREUSE, M5-0,8 x 25		

KIT 3	89238			S/P, COUVERCLE D'EXTRÉMITÉ	
		1	1	COUVERCLE D'EXTRÉMITÉ	
		2	1	JOINT DU COUVERCLE D'EXTRÉMITÉ	
		3	5	TORX, TÊTE CREUSE, M5-0,8 x 25	
KIT 4	89239			S/P, SUPPORT DE TAMBOUR POUR TRAIN D'ENGRENAGES	
		17	1	SUPPORT DE TAMBOUR POUR TRAIN D'ENGRENAGES	
		18	1	BAGUE DE TAMBOUR	
		19	1	JOINT DE TAMBOUR	
		16	1	JOINT DE TRAIN D'ENGRENAGES	
		3	5	TORX, TÊTE CREUSE, M5-0,8 x 25	
KIT 5	89240			S/P, ENSEMBLE DE FREIN	
		22	1	ENSEMBLE DE FREIN	
		21	1	ARBRE D'ENTRAÎNEMENT	
		23	1	LOGEMENT, ACCOUPLEMENT MOTEUR	
		24	1	ENSEMBLE DE TAMBOUR	
KIT 6	89930			S/P, MOTEUR 3 PHASES	
		27	1	MOTEUR 3 PHASES	
		25	1	BAGUE DE TAMBOUR, MOTEUR	
		19	1	JOINT DE TAMBOUR	
KIT 7	90364			S/P, COFFRET DE COMMANDE, 2GA	
		30	1	S/P PLAQUE CONTACTEUR 12 V CC	
		28	1	S/P, COUVERCLE COFFRET DE COMMANDE	
		26	1	CÂBLE 2GA ALIMENTATION, 2,2m	
		37	1	CÂBLE 2GA ALIMENTATION, 71cm	
KIT 8	89627			S/P, COUVERCLES DE BARRE OMNIBUS	
		33	1	COUVERCLES DE BARRE OMNIBUS	
		35	1	HAUT, COUVERCLE DE BARRE OMNIBUS	
		34	1	BASE DU COUVERCLE DE BARRE OMNIBUS	
		36	1	TORX, TÊTE CREUSE, M6-1,0 x 25	
INDIVIDUAL ITEMS					
		13874	10	1	PLANÉTAIRE, 12T
		88636	11	1	ENSEMBLE SUPPORT, ÉTAGE 1
		88251	21	1	ARBRE D'ENTRAÎNEMENT
		88606	12	1	ENSEMBLE SUPPORT, ÉTAGE 2
		88543	13	1	RONDELLE D'APPUI
		88521	14	1	ENSEMBLE SUPPORT, ÉTAGE 3
		88252	15	1	COURONNE DENTÉE, 75T
		90281	20	1	ENTRAÎNEMENT CANNELÉ
		13824	43	1	TAMBOUR MOTEUR
		90052	41	1	GALET D'ANCRAGE
		89242	32	1	S/P, PLAQUE D'ATTACHE
		87915	38	1	ENSEMBLE DE CÂBLE SYNTHÉTIQUE, 3/8x100'
		84308	39	1	S/P GUIDE-CÂBLE ÉCUBIER POLI
		81400	29	1	CONTACTEUR 12 V CC
		89626	30	1	S/P PLAQUE CONTACTEUR 12 V CC
		89244	28	1	S/P, COUVERCLE COFFRET DE COMMANDE
		83665	40	1	S/P TÉLÉCOMMANDE
		26405	26	1	CÂBLE 2GA ALIMENTATION, 2,2m
		36080	37	1	CÂBLE 2GA ALIMENTATION, 71cm
		88371	3	10	TORX, TÊTE CREUSE, M5-0,8 x 25
		88682	26	1	TORX, TÊTE CREUSE, M6-1,0 x 25
		83475	31	4	TORX, TÊTE CREUSE, M8-1,25 x 25S
		90343	42	1	SUPPORT, MULTI-MOUNT



# MONTAJES MÚLTIPLE CABRESTANTE ZEON 10-S

**Nº de referencia:** 90360

**Tracción nominal del cable:** 4.536 kg (10.000 libras)

**Motor:** 12 V de CC, bobinado en serie

**Controles:** Conmutador remoto, guía de 3,7 m (12 pies)

**Tren de engranajes:** Planetario de 3 fases

**Relación de transmisión:** 216:1

**Embrague (enrollado manual):** Engranaje de anillo giratorio

**Freno:** Automático, cono de acoplamiento directo

**Diámetro y longitud del tambor:** 8,0 cm/23,6 cm (3,15/9,3 pulg.)

**Peso de envío del conjunto:** 46,7 kg (103 lb)

**Cable:** Cable sintético, Ø 9,5 mm x 30,5 m (3/8 pulg. x 100 pies)

**Guía:** Escobén

**Batería recomendada:** Mínimo para accionamiento del cabrestante:  
650 CCA

**Ciclo de trabajo:** Intermitente

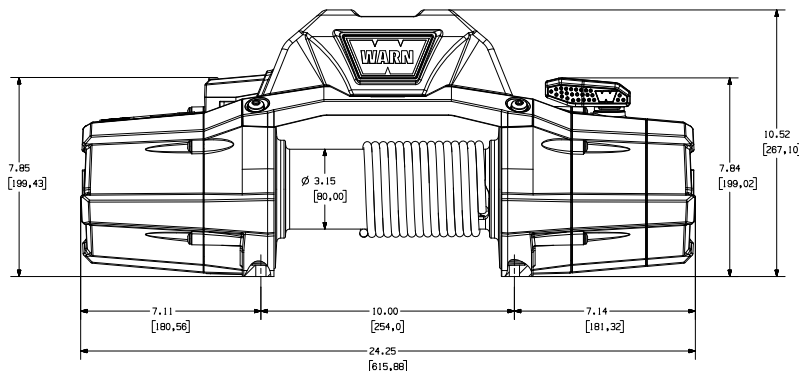
**Cables de la batería:** CALIBRE 2, 2,2 m (90 pulg.)

**Acabado:** Recubrimiento en polvo negro

**Garantía:** Vitalicia limitada

**Patrón de los pernos de montaje:** 254 mm x 114,3 mm (10,0 x 4,5 pulg.)

**Dimensiones del cabrestante:** 615,9 mm x 181,6 mm x 267,1 mm  
(24,25 x 7,14 x 10,52 pulg.)



## INSTRUCCIONES DE MANTENIMIENTO

En el caso de que surgiera algún problema durante la instalación u operación del cabrestante, siga los siguientes pasos para poder solucionarlo:

1. Consulte la guía y las instrucciones de instalación del usuario. Contienen ilustraciones e información detallada sobre la instalación y la operación segura y correcta del cabrestante. También incluyen una lista de piezas de repuesto y diagramas de montaje. Si todavía no ha podido resolver el problema, vaya al paso 2.
2. Comuníquese con el distribuidor donde adquirió el cabrestante. Si después de haber expuesto el problema al personal de servicio todavía no puede resolverse el problema, vaya al paso 3.
3. Llame a un centro de servicio autorizado de WARN cuyo teléfono encontrará en la lista provista en la parte posterior de la hoja de garantía que viene con el producto. Cuando llame, tenga la siguiente información a mano: número de modelo del cabrestante y fecha de compra, marca, modelo y año de su vehículo.
4. Si no es capaz de resolver el problema a su entera satisfacción, llame al servicio de atención al cliente de Warn Industries al: 1-800-543-9276. Cuando llame, tenga la siguiente información a mano: número de modelo del cabrestante y fecha de compra, marca, modelo y año de su vehículo. También puede contactar con Warn Industries visitando nuestra página Web: [www.warn.com](http://www.warn.com)

## KITS DE SERVICIO / ACTUALIZACIÓN

	<b>ARTÍCULO</b>	<b>Nº DE REF.</b>	<b>CANT.</b>	<b>DESCRIPCIÓN</b>
KIT 1	89304			P/R, CONJUNTO DE TRANSMISIÓN 216
		8	1	ENGRANAJE DE ANILLO GIRATORIO
		9	1	ANILLO DE FIJACIÓN
		(2)	1	P/R, CONJUNTO DE CUBIERTA FINAL
		(3)	1	P/R, CUBIERTA DE EXTREMO
		(4)	1	P/R, SOPORTE DE TAMBOR, TREN DE ENGRANAJES
		10	1	ENGRANAJE PLANETARIO, 12 DIENTES
		11	1	CONJUNTO DE SOPORTE, FASE 1
		21	1	EJE DE LA TRANSMISIÓN
		12	1	CONJUNTO DE SOPORTE, FASE 2
		13	1	ARANDELA DE EMPUJE
		14	1	CONJUNTO DE SOPORTE, FASE 3
		15	1	ENGRANAJE DE ANILLO, 75 DIENTES
		20	1	EJE ROTATIVO RANURADO
43	1	TAMBOR CONDUCTOR		
KIT 2	89237			P/R, CONJUNTO DE CUBIERTA FINAL
		6	1	PALANCA DE EMBRAGUE
		5	1	JUNTA TÓRICA
		7	1	TORNILLO DE RETENCIÓN M5
		8	1	ENGRANAJE DE ANILLO GIRATORIO
		9	1	ANILLO DE FIJACIÓN
		2	1	JUNTA, CUBIERTA DE EXTREMO
		6	1	JUNTA DEL TREN DE ENGRANAJES
		3	10	TORX, CABEZA TRONCOCÓNICA, M5 0,8 x 25

KIT 3	89238			P/R, CUBIERTA DE EXTREMO
			1	CUBIERTA DE EXTREMO
			2	JUNTA, CUBIERTA DE EXTREMO
			3	TORX, CABEZA TRONCOCÓNICA, M5 0,8 x 25
KIT 4	89239		1	P/R, SOPORTE DE TAMBOR, TREN DE ENGRANAJES
			17	SOPORTE DE TAMBOR, TREN DE ENGRANAJES
			18	CASQUILLO DE TAMBOR
			19	SELLADO DEL TAMBOR
			16	JUNTA DEL TREN DE ENGRANAJES
			3	TORX, CABEZA TRONCOCÓNICA, M5 0,8 x 25
KIT 5	89240			P/R, CONJUNTO DE FRENOS
			22	CONJUNTO DE FRENOS
			21	EJE DE LA TRANSMISIÓN
			23	FUNDICIÓN, ACOPLADOR DEL MOTOR
	24	MONTAJE DEL TAMBOR		
KIT 6	89930			P/R, MOTOR 3 GIROS
			27	MOTOR 3 GIROS
			25	CASQUILLO DEL TAMBOR, MOTOR
	19	SELLADO DEL TAMBOR		
KIT 7	90364			P/R, PAQUETE DE CONTROL, CALIBRE 2
			30	P/R, PLACA DE CONTACTOR DE 12 V de CC
			28	P/R, CUBIERTA DEL PAQUETE DE CONTROL
			26	2,2m CABLE DE ALIMENTACIÓN, CALIBRE 2
	37	71cm CABLE DE ALIMENTACIÓN, CALIBRE 2		
KIT 8	89627			P/R, CUBIERTAS DE BARRAS GUÍA
			33	CUBIERTAS DE BARRAS GUÍA
			35	PARTE SUPERIOR, CUBIERTA DE BARRAS GUÍA
			34	BASE, CUBIERTA DE BARRAS GUÍA
	36	TORX, CABEZA TRONCOCÓNICA, M6 1,0 x 25		
INDIVIDUAL ITEMS				
	13874	10	1	ENGRANAJE PLANETARIO, 12 DIENTES
	88636	11	1	CONJUNTO DE SOPORTE, FASE 1
	88251	21	1	EJE DE LA TRANSMISIÓN
	88606	12	1	CONJUNTO DE SOPORTE, FASE 2
	88543	13	1	ARANDELA DE EMPUJE
	88521	14	1	CONJUNTO DE SOPORTE, FASE 3
	88252	15	1	ENGRANAJE DE ANILLO, 75 DIENTES
	90281	20	1	EJE ROTATIVO RANURADO
	13824	43	1	TAMBOR CONDUCTOR
	90052	41	1	ANCLAJE DE LÍMITE DE CARRERA
	89242	32	1	P/R, PLACA DE REFUERZO
	87915	38	1	CONJUNTO DE CABLE SINTÉTICO, 3/8x100'
	84308	39	1	S/P GUÍA DE ESCOBÉN PULIDA
	81400	29	1	CONTACTOR DE 12 V de CC
	89626	30	1	P/R, PLACA DE CONTACTOR DE 12 V de CC
	89244	28	1	P/R, CUBIERTA DEL PAQUETE DE CONTROL
	83665	40	1	P/R CONTROL REMOTO
	26405	26	1	2,2m CABLE DE ALIMENTACIÓN, CALIBRE 2
	36080	37	1	71cm CABLE DE ALIMENTACIÓN, CALIBRE 2
	88371	3	10	TORX, CABEZA TRONCOCÓNICA, M5 0,8 x 25
	88682	26	1	TORX, CABEZA TRONCOCÓNICA, M6 1,0 x 25
	83475	31	4	TORX, CABEZA TRONCOCÓNICA, M8 1,25 x 25
	90343	42	1	ABRAZADERA, MONTAJES MÚLTIPLE

